

MATEMÁTICA A - 12º Ano

Nºs Complexos - Conjuntos e condições

Propostas de resolução

Exercícios de exames e testes intermédios

1. Analisando cada uma das afirmações temos

- **(A)** $|z_3 - z_1| = |z_4 - z_2|$ é uma afirmação **verdadeira** porque $|z_3 - z_1|$ é a distância entre os vértices correspondentes ao complexos z_3 e z_1 , (ou seja a medida do lado do quadrado), tal como $|z_4 - z_2|$ representa a medida de outro lado do quadrado.
Como as medidas dos lados do quadrado são iguais, a afirmação é verdadeira.
- $z_1 + z_4 = 2 \operatorname{Re}(z_1)$ é uma afirmação **verdadeira** porque como o centro do quadrado está centrado na origem e os lados são paralelos aos eixos, os vértices do quadrado estão sobre as bissetrizes dos quadrantes, ou seja, $z_1 = a + ai$ e $z_4 = a - ai$, com $a \in \mathbb{R}^+$
Assim, vem que $z_1 + z_4 = a + ai + a - ai = 2a = 2 \operatorname{Re}(z_1)$
- **(C)** $\frac{z_4}{i} = z_1$ é uma afirmação **falsa** porque $\frac{z_4}{i} = z_1 \Leftrightarrow z_4 = z_1 \times i$ e $z_1 = a + ai$ e $z_4 = a - ai$, com $a \in \mathbb{R}^+$
Como $z_1 \times i = (a + ai) \times i = ai + ai^2 = ai + a(-1) = ai - a = -a + ai = z_2$
Ou seja, multiplicar por i corresponde geometricamente a fazer uma rotação de $\frac{\pi}{2}$ radianos, no sentido positivo. Assim, fazendo a uma rotação deste tipo da imagem geométrica de z_1 , obtemos a imagem geométrica de z_2 e não a imagem geométrica de z_4
- **(D)** $-\bar{z}_1 = z_2$ é uma afirmação **verdadeira** porque $z_1 = a + ai$ e $z_2 = -a + ai$, com $a \in \mathbb{R}^+$
Logo $-\bar{z}_1 = -(a - ai) = -a + ai = z_2$

Resposta: **Opção C**

Exame – 2015, Ép. especial

2. Como o triângulo $[OAB]$ é equilátero, temos que

$$|z| = \overline{OB} = \overline{OA} = 1$$

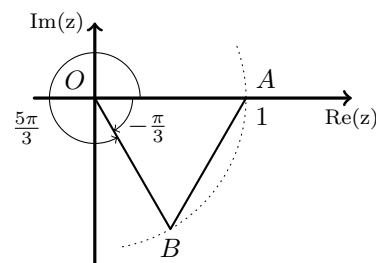
Por outro lado, como a amplitude de cada um dos ângulos internos do triângulo equilátero é $\frac{\pi}{3}$, e o ponto B está no 4º quadrante, temos que $\arg(z) = -\frac{\pi}{3}$, ou então

$$\arg(z) = 2\pi - \frac{\pi}{3} = \frac{6\pi}{3} - \frac{\pi}{3} = \frac{5\pi}{3}$$

E assim, vem que

$$z = 1 \operatorname{cis} \left(\frac{5\pi}{3} \right) = \operatorname{cis} \left(\frac{5\pi}{3} \right)$$

Resposta: **Opção D**



Exame – 2015, 2ª Fase



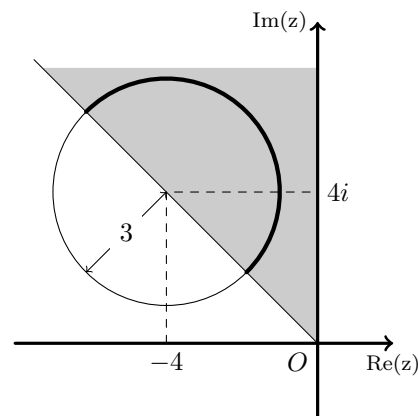
3. A linha é definida pela conjunção de duas condições, cujas representações gráficas no plano complexo são:

- a circunferência de centro no afixo do número complexo $z = -4 + 4i$ e raio 3 ($|z + 4 - 4i| = 3 \Leftrightarrow |z - (-4 + 4i)| = 3$)
- a região do 3º quadrante limitada pelo semieixo imaginário positivo e a bissetriz dos quadrantes pares $\left(\frac{\pi}{2} \leq \arg(z) \leq \frac{3\pi}{2}\right)$

Assim, a linha definida pela conjunção é uma semicircunferência de raio 3, cujo comprimento C é o semiperímetro da circunferência de raio 3:

$$C = \frac{P_c}{2} = \frac{2\pi r}{2} = \pi r = 3\pi$$

Resposta: **Opção C**



Exame – 2015, 1ª Fase

4. Os pontos da zona sombreada pertencem ao exterior da circunferência de centro na imagem geométrica do número complexo $2i$ e raio $\frac{2\sqrt{3}}{3}$, ou seja, a distância à imagem geométrica de $2i$ é superior a $\frac{2\sqrt{3}}{3}$, ou seja, os números complexos z verificam a condição $|z - 2i| > \frac{2\sqrt{3}}{3}$

Como os pontos da região sombreada representam números complexos cujo argumento está compreendido entre $\arg\left(\frac{2\sqrt{3}}{3} + 2i\right)$ e $\arg\left(-\frac{2\sqrt{3}}{3} + 2i\right)$ vamos determinar estes argumentos.

$$\text{Seja } \theta_1 = \arg\left(\frac{2\sqrt{3}}{3} + 2i\right), \text{ assim temos que } \operatorname{tg}(\theta_1) = \frac{2}{\frac{2\sqrt{3}}{3}} = \frac{1}{\frac{\sqrt{3}}{3}} = \frac{3}{\sqrt{3}} = \frac{3\sqrt{3}}{3} = \sqrt{3}$$

Como θ_1 é um ângulo do 1º quadrante, temos que $\theta_1 = \frac{\pi}{3}$

$$\text{Analogamente temos que } \theta_2 = \arg\left(-\frac{2\sqrt{3}}{3} + 2i\right) = \frac{2\pi}{3}$$

E assim, os números complexos z verificam a condição anterior, e cumulativamente, a condição $\frac{\pi}{3} < \arg(z) < \frac{2\pi}{3}$

Resposta: **Opção C**

Exame – 2014, 2ª Fase



5. Escrevendo $(1 + i)$ na f.t. temos $(1 + i) = \rho \operatorname{cis} \theta$, onde:

- $\rho = |(1 + i)| = \sqrt{1^2 + 1^2} = \sqrt{1 + 1} = \sqrt{2}$
- $\operatorname{tg} \theta = \frac{1}{1} = 1$; como $\operatorname{sen} \theta > 0$ e $\operatorname{cos} \theta > 0$, θ é um ângulo do 1º quadrante, logo $\theta = \frac{\pi}{4}$

Logo $(1 + i) = \sqrt{2} \operatorname{cis} \frac{\pi}{4}$

Pela fórmula de Moivre para a potência temos que:

Como $w = (1 + i)^{2013} = \left(\sqrt{2} \operatorname{cis} \frac{\pi}{4}\right)^{2013} = \sqrt{2}^{2013} \operatorname{cis} \left(2013 \times \frac{\pi}{4}\right) = \sqrt{2}^{2013} \operatorname{cis} \frac{2013\pi}{4}$

Assim:

$\operatorname{arg}(w) = \frac{2013\pi}{4} = \frac{(4 \times 503 + 1)\pi}{4} = \frac{4 \times 503\pi + \pi}{4} = \frac{4 \times 503\pi}{4} + \frac{\pi}{4} = 503\pi + \frac{\pi}{4}$

Descontando as voltas completas temos $\operatorname{arg}(w) = \pi + \frac{\pi}{4} = \frac{4\pi}{4} + \frac{\pi}{4} = \frac{5\pi}{4}$

Ou seja, a representação geométrica de w é um ponto do 3º quadrante que pertence à bissetriz dos quadrantes ímpares, pelo que $\operatorname{Re}(z) = \operatorname{Im}(z)$

Resposta: **Opção D**

Exame – 2013, Ép. especial

6. Podemos reescrever a condição dada na forma:

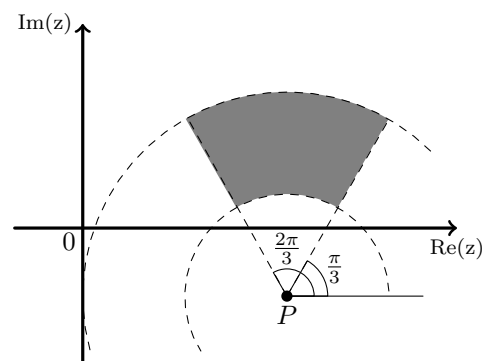
$\frac{3}{2} \leq |z - 3 + i| \leq 3 \wedge \frac{\pi}{3} \leq \operatorname{arg}(z - 3 + i) \leq \frac{2\pi}{3} \Leftrightarrow$

$\Leftrightarrow \frac{3}{2} \leq |z - (3 - i)| \leq 3 \wedge \frac{\pi}{3} \leq \operatorname{arg}(z - (3 - i)) \leq \frac{2\pi}{3}$

Assim, sendo o ponto P a representação geométrica do número complexo $3 - i$, a condição define o conjunto de pontos do plano complexo que:

- estão a uma distância do ponto P compreendida entre $\frac{3}{2}$ e 3
- definem com a semirreta paralela ao eixo real com origem no ponto P e que se prolonga no sentido positivo do eixo, um ângulo compreendido entre $\frac{\pi}{3} \operatorname{rad}$ e $\frac{2\pi}{3} \operatorname{rad}$

Resposta: **Opção A**

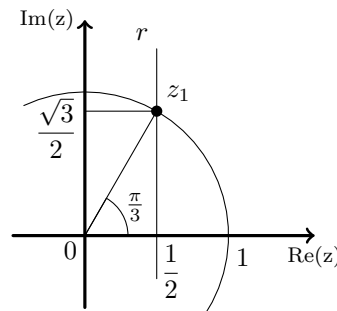


Exame – 2013, 2ª Fase

7. Seja $\theta = \operatorname{arg}(z_1)$. Como $\operatorname{Re}(z_1) = \frac{1}{2} = \cos \theta$, $|z_1| = 1$ e θ é um ângulo do 1º quadrante, temos que $\theta = \frac{\pi}{3}$

Logo $\operatorname{sen} \theta = \frac{\sqrt{3}}{2} = \operatorname{Im}(z)$

Resposta: **Opção B**



Exame – 2012, Ép. especial

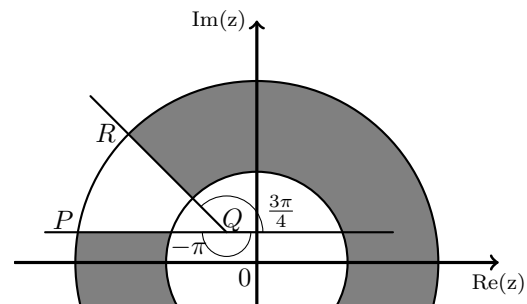


8. A coroa circular representada é o conjunto dos pontos que distam da origem entre 3 e 6 unidades, ou seja a representação dos números complexos z , tais que $3 \leq |z| \leq 6$

Os pontos assinalados devem ainda satisfazer a condição de que o ângulo (medido a partir da representação geométrica do complexo $-1 + i$ está compreendido entre $-\pi$ rad e $\frac{3\pi}{4}$ rad.

$$\begin{aligned} \text{Ou seja: } -\pi \leq \arg(z - (-1 + i)) \leq \frac{3\pi}{4} &\Leftrightarrow \\ \Leftrightarrow -\pi \leq \arg(z + 1 - i) \leq \frac{3\pi}{4} \end{aligned}$$

Resposta: **Opção C**



Exame – 2012, 1ª Fase

9. **A opção (I) não representa a região** definida pela condição porque não satisfaz a condição

$$\frac{\pi}{2} \leq \arg(z) \leq 2\pi.$$

Os números complexos que verificam esta condição têm as respectivas representações geométricas nos 2º, 3º e 4º quadrantes, ao contrário dos pontos assinalados na opção (I).

A opção (II) não representa a região definida pela condição porque não satisfaz a condição

$$|z| \geq |z - z_2|.$$

Os números complexos que satisfazem esta condição têm as repetidas representações geométricas no semiplano delimitado pela bissetriz do segmento de reta $[OC]$ e que contém o ponto C , ou seja os pontos cuja distância à origem é não inferior à distância ao ponto C . Os pontos assinalados na opção (II) estão mais perto da origem do que do ponto C .

A opção (III) não representa a região definida pela condição porque não satisfaz a condição

$$|z - z_2| \leq 1.$$

Os números complexos que verificam esta condição têm as respectivas representações geométricas no interior da circunferência de raio 1 e centro em C , e alguns pontos assinalados na opção (III) estão no exterior desta circunferência (pertencem ao interior da circunferência com o mesmo raio, mas centrada na origem).

Logo a **opção correta é a opção (IV)**.

Exame – 2011, Ép. especial

10. A região apresentada na figura é definida pelo interior da circunferência de centro na origem e raio \overline{OA} e pelo conjunto de pontos que representam números complexos com argumentos compreendidos entre $\arg(-\sqrt{3} + i)$ e π . Assim temos que

$$\overline{OA} = |-\sqrt{3} + i| = \sqrt{(-\sqrt{3})^2 + 1^2} = \sqrt{3 + 1} = \sqrt{4} = 2$$

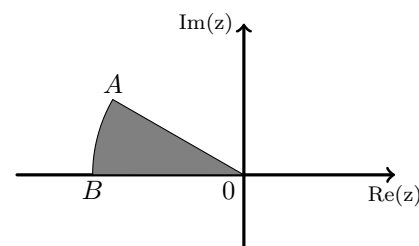
E, sendo $\theta = \arg(-\sqrt{3} + i)$, vem que:

$$\operatorname{tg} \theta = \frac{1}{-\sqrt{3}} = -\frac{1 \times \sqrt{3}}{\sqrt{3} \times \sqrt{3}} = -\frac{\sqrt{3}}{3}, \text{ como } \operatorname{sen} \theta > 0 \text{ e } \operatorname{cos} \theta < 0, \theta \text{ é um ângulo do } 2^\circ \text{ quadrante,}$$

$$\operatorname{logo} \theta = \pi - \frac{\pi}{6} = \frac{6\pi}{6} - \frac{\pi}{6} = \frac{5\pi}{6}$$

$$\text{Desta forma } |z| < |-\sqrt{3} + i| \wedge \arg(-\sqrt{3} + i) \leq \arg(z) \leq \pi \Leftrightarrow |z| < 2 \wedge \frac{5\pi}{6} \leq \arg(z) \leq \pi$$

Resposta: **Opção B**



Exame – 2011, 2ª Fase



11. Considerando $z = a + bi$ (com $a \in \mathbb{R}$ e $b \in \mathbb{R}$), temos que:

- $\bar{z} = a - bi$
- $z + \bar{z} = a + bi + a - bi = 2a$
- $i \times (z + \bar{z}) = i(2a) = 2ia$
- $i \times (z + \bar{z}) = 0 \Leftrightarrow 2ia = 0 \Leftrightarrow a = 0$

Ou seja o conjunto A é o conjunto dos números complexos z , tais que $\text{Re}(z) = 0$, ou seja a sua representação geométrica coincide com o eixo imaginário.

Resposta: **Opção B**

Exame – 2010, Ép. especial

12. Começamos por escrever z_1 na f.a.:

$$z_1 = \sqrt{2} \text{cis} \left(\frac{\pi}{4} \right) = \sqrt{2} \left(\cos \frac{\pi}{4} + i \text{sen} \frac{\pi}{4} \right) = \sqrt{2} \left(\frac{\sqrt{2}}{2} + \frac{\sqrt{2}}{2}i \right) = \frac{2}{2} + \frac{2}{2}i = 1 + i$$

O raio da da circunferência é $|z_2 - z_1|$, ou seja, a distância entre as representações geométricas dos dois números complexos. Logo temos que :

$$|z_2 - z_1| = |3 - (1 + i)| = |3 - 1 - i| = |2 - i| = \sqrt{2^2 + (-1)^2} = \sqrt{4 + 1} = \sqrt{5}$$

Assim a circunferência que tem centro na imagem geométrica de z_2 e que passa na imagem geométrica de z_1 é definida por:

$$|z - z_2| = |z_2 - z_1| \Leftrightarrow |z - 3| = \sqrt{5}$$

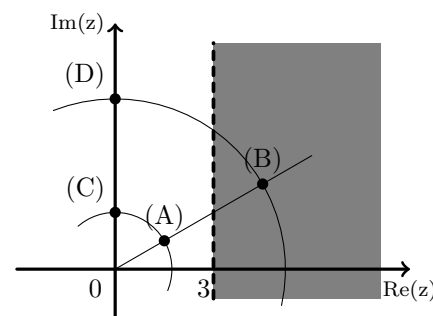
Exame – 2010, 2ª Fase

13. Os números complexos das opções (A) e (C) não pertencem ao semiplano apresentado, porque as respectivas representações geométricas distam menos de 3 unidades da origem. Como o número complexo da opção (D) está sobre o eixo imaginário, também não pertence ao semiplano apresentado.

$$\text{Como } \text{Re} \left(3\sqrt{3} \text{cis} \left(\frac{\pi}{6} \right) \right) = 3\sqrt{3} \cos \frac{\pi}{6} = 3\sqrt{3} \times \frac{\sqrt{3}}{2} = \frac{3 \times 3}{2} = \frac{9}{2}$$

$$\text{Temos que } \text{Re} \left(3\sqrt{3} \text{cis} \left(\frac{\pi}{6} \right) \right) > 3$$

Resposta: **Opção B**

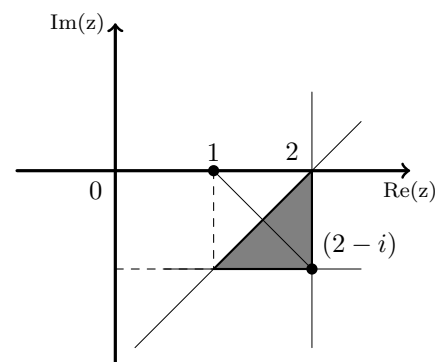


Exame – 2010, 1ª Fase

14. Os pontos representado na região a sombreado satisfazem cumulativamente três condições:

- $\text{Re}(z) \leq 2$, ou seja pertencem ao semiplano à direita da reta $\text{Re}(z) = 2$
- $\text{Im}(z) \geq -1$, ou seja pertencem ao semiplano acima da reta $\text{Im}(z) = -1$
- $|z - 1| \geq |z - (2 - i)|$, ou seja pertencem ao semiplano definido pela reta $|z - 1| = |z - (2 - i)|$ que contém a representação geométrica de $(1 - 2i)$, porque queremos considerar os pontos cuja distância ao ponto $(1, 0)$ é maior que a distância ao ponto $(2, -1)$.

Resposta: **Opção A**



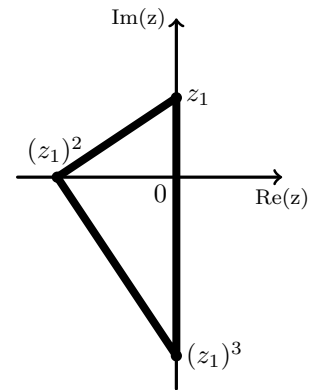
Exame – 2009, 2ª Fase



- 15.
- Como $z_1 = bi$, Ou seja z_1 é um número imaginário puro, com a respetiva representação geométrica sobre o eixo imaginário.
 - Logo $(z_1)^2 = (bi)^2 = b^2i^2 = b^2 \times (-1) = -b^2$ é um número real negativo com a respetiva representação geométrica sobre a parte negativa do eixo real.
 - Logo $(z_1)^3 = (bi)^3 = b^3i^3 = b^3 \times (-i) = -b^3i$ é um número imaginário puro, com a respetiva representação geométrica sobre o eixo imaginário.

A única opção em que triângulo tem dois vértices sobre o eixo imaginário e o terceiro sobre a parte negativa do eixo real é a opção (C).

Resposta: **Opção C**



Exame – 2009, 1ª Fase

16. Resposta: **Opção A**

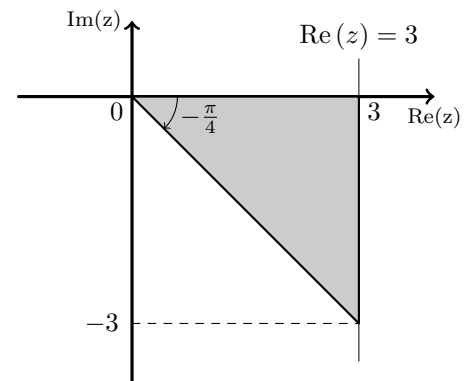
- A condição $|z + 4| = 5$ pode ser escrita como $|z - (-4)| = 5$ e define os pontos do plano complexo, cuja distância à representação geométrica do número complexo $w = -4$ é igual a 5. Ou seja, a circunferência de centro no ponto de coordenadas $(-4, 0)$ e raio 5.
- A condição $|z| = |z + 2i|$ pode ser escrita como $|z - 0| = |z - (-2i)|$ e define os pontos do plano complexo, que são equidistantes das representações geométricas dos números complexos $w_1 = 0$ e $w_2 = -2i$. Ou seja, a mediatriz da reta cujos extremos são os pontos de coordenadas $(0, 0)$ e $(0, -2)$.
- A condição $0 \leq \arg(z) \leq \pi$ define todos os números complexos cuja representação geométrica define com a origem e a parte positiva do eixo real um ângulo compreendido entre 0 e π radianos. Ou seja, a totalidade dos 1º e 2º quadrantes.
- A condição $\operatorname{Re}(z) + \operatorname{Im}(z) = 2$ define todos os números complexos da forma $w = a + (2 - a)i$, com $a \in \mathbb{R}$. Ou seja a reta paralela à bissetriz dos quadrantes ímpares que contém o ponto de coordenadas $(0, -2)$.

Exame – 2008, Ép. especial

17. Os pontos representado na região a sombreado satisfazem cumulativamente duas condições:

- $\operatorname{Re}(z) \leq 3$, ou seja pertencem ao semiplano à direita da reta $\operatorname{Re}(z) = 3$
- $-\frac{\pi}{4} \leq \arg(z) \leq 0$, ou seja os pontos são imagens geométricas de números complexos, cujo argumento está compreendido entre $-\frac{\pi}{4}$ e 0

Resposta: **Opção A**



Exame – 2008, 2ª Fase

18. Sendo $z = a + bi$, com $a \in \mathbb{R}$ e $b \in \mathbb{R}$, vem que $\bar{z} = a - bi$.

Assim, temos que $z + \bar{z} = 2 \Leftrightarrow a + bi + a - bi = 2 \Leftrightarrow 2a = 2 \Leftrightarrow a = 1$

Ou seja, a condição $z + \bar{z} = 2$ pode ser escrita como $\operatorname{Re}(z) = 1$, e a sua representação geométrica é a reta paralela ao eixo imaginário que contém a representação geométrica do número complexo $w = 1$.

Resposta: **Opção B**

Exame – 2008, 1ª Fase



19. Na figura ao lado está representado, a sombreado, a região B , que é a interseção de três condições:

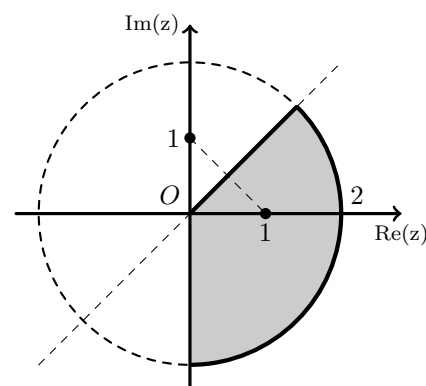
- $|z| \leq 2$, o interior da circunferência centrada na origem e raio 2
- $\operatorname{Re}(z) \geq 0$, o semiplano à direita do eixo imaginário, ou o conjunto dos pontos com a parte real não nula
- $|z - 1| \leq |z - i|$, o semiplano limitado superiormente pela bissetriz dos quadrantes ímpares

A região B pode ser decomposta num quarto do círculo de raio 2 e num setor circular que corresponde a metade de um quarto de círculo, pois é delimitada pela bissetriz dos quadrantes ímpares.

Assim, a área pode ser calculada como:

$$A = \frac{A_o}{4} + \frac{\frac{A_o}{4}}{2} = \frac{A_o}{4} + \frac{A_o}{8} = \frac{2 \times A_o}{8} + \frac{A_o}{8} = \frac{3 \times A_o}{8} = \frac{3 \times \pi \times 2^2}{8} = \frac{3 \times 4 \times \pi}{8} = \frac{12\pi}{8} = \frac{3\pi}{2}$$

Exame – 2006, Ép. especial



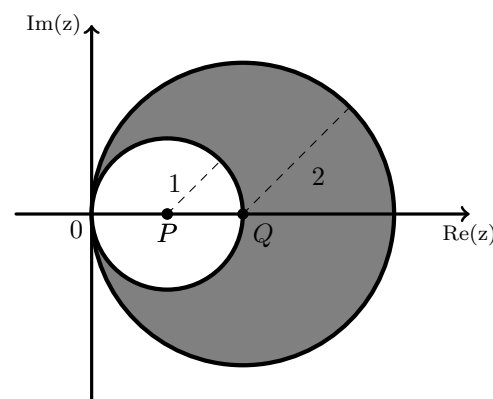
20. Designando por P e Q as representações geométricas dos números complexos $w_1 = 1$ e $w_2 = 2$, respetivamente, temos que a região sombreada é o conjunto dos pontos do plano complexo que satisfazem cumulativamente duas condições:

- estão a uma distância superior a 1 do ponto P
- estão a uma distância inferior a 2 do ponto Q

Assim temos que a região sombreada é definida por

$$|z - 1| \geq 1 \wedge |z - 2| \leq 2$$

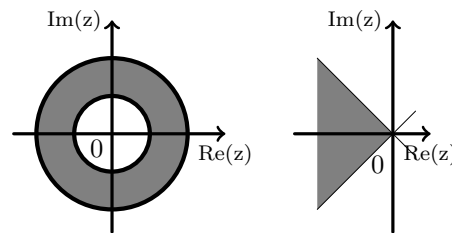
Resposta: **Opção A**



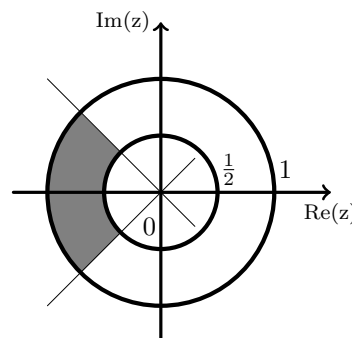
Exame – 2006, 2ª Fase



21. A condição $\frac{1}{2} \leq |z| < 1$ define a coroa circular delimitada pelas circunferências centradas na origem e de raios $\frac{1}{2}$ e $|z| < 1$; e a condição $\frac{3\pi}{4} \leq \arg(z) \leq \frac{5\pi}{4}$ define a região do plano complexo, dos 2º e 3º quadrantes compreendido entre as bissetrizes dos quadrantes, como nas figuras ao lado.



A condição $\frac{1}{2} \leq |z| \leq 1 \wedge \frac{3\pi}{4} \leq \arg(z) \leq \frac{5\pi}{4}$, é a interseção das duas regiões definidas, pelo que a sua representação geométrica é a zona representada a sombreado na figura ao lado.



A área da coroa circular pode ser calculada como a diferença das áreas dos dois círculos:

- Área do círculo de raio 1: $A = \pi \times 1^2 = \pi$
- Área do círculo de raio $\frac{1}{2}$: $A = \pi \times \left(\frac{1}{2}\right)^2 = \pi \times \frac{1}{4} = \frac{\pi}{4}$
- Área da coroa circular $A = \pi - \frac{\pi}{4} = \frac{4\pi}{4} - \frac{\pi}{4} = \frac{3\pi}{4}$

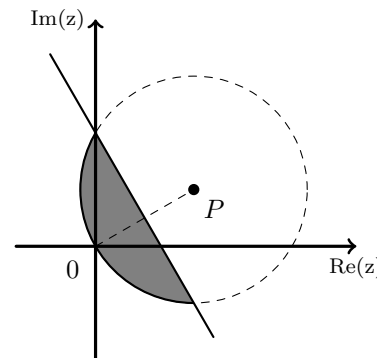
Como as bissetrizes dos quadrantes dividem a coroa circular em quatro partes iguais, a área da região definida pela condição é

$$A = \frac{3\pi}{4} \times \frac{1}{4} = \frac{3\pi}{16}$$

Exame – 2006, 1ª Fase

22. Sendo P a representação geométrica do número complexo z_1 , a condição $|z - z_1| \leq 1 \wedge |z| \leq |z - z_1|$, define uma região do plano complexo que é a interseção de duas regiões distintas:

- o interior da circunferência de centro em P e raio 1 ($|z - z_1| \leq 1$)
- o semiplano cuja fronteira é a mediatriz do segmento de reta, cujos extremos são a origem e o ponto P e que contém a origem; ou seja o conjunto dos pontos que estão mais perto da origem do que do ponto P ($|z| \leq |z - z_1|$)



Assim, na figura ao lado, a sombreado, está a representação geométrica da região definida pela condição.

Para o traçado da figura pode ser útil considerar que a circunferência deve passar pela origem porque tem raio 1 e $|z_1| = 1$; que a reta que define o semiplano é perpendicular ao segmento de reta $[OP]$ e contém o ponto médio desse segmento de reta; e que o ponto P tem de coordenadas $(0, 87; \frac{1}{2})$, arredondando a abcissa às décimas.

Exame – 2005, Ép. especial

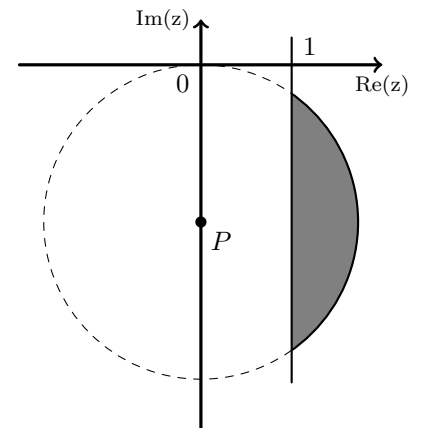


23. Sendo P a representação geométrica do número complexo w_2 , e observando que $\operatorname{Re}(w_1) = \operatorname{Re}(1+i) = 1$ a condição $\operatorname{Re}(z) \geq \operatorname{Re}(w_1) \wedge |z - w_2| \leq \sqrt{3}$, define uma região do plano complexo que é a interseção de duas regiões distintas:

- o interior da circunferência de centro em P e raio $\sqrt{3}$ ($|z - z_1| \leq 1$)
- o semiplano à direita da reta definida pela condição $\operatorname{Re}(z) = 1$

Assim, na figura ao lado, a sombreado, está a representação geométrica da região definida pela condição.

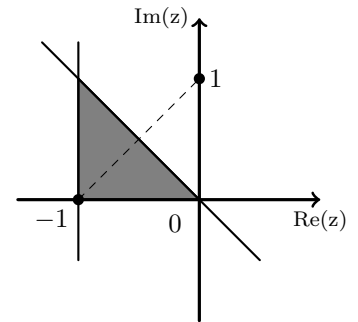
Para o traçado da figura pode ser útil considerar que a circunferência deve passar pela origem porque tem raio $\sqrt{3}$ e $|w_2| = \sqrt{3}$; que a reta que define o semiplano é perpendicular ao eixo real e passa no ponto de coordenadas $(1, 0)$; e que o ponto P tem de coordenadas $(0; -1.73)$, arredondando a ordenada às décimas.



Exame – 2005, 2ª fase

24. A região assinalada na figura a sombreado, é o conjunto dos pontos do plano complexo que verificam cumulativamente três condições:

- são representações geométricas de números complexos que têm parte real superior a -1; ou seja pertencem ao semiplano à direita da reta definida pela condição $\operatorname{Re}(z) = 1$, ($\operatorname{Re}(z) \geq 1$)
- são representações geométricas de números complexos que têm parte imaginária superior a 0; ou seja pertencem ao semiplano acima da reta definida pela condição $\operatorname{Im}(z) = 0$, ($\operatorname{Im}(z) \geq 0$)
- estão mais perto do ponto $(-1, 0)$ do que do ponto $(0, 1)$; ou seja pertencem ao semiplano definido pela mediatriz do segmento de reta cujos extremos são as representações geométricas dos números complexos -1 e i e que contém a representação geométrica de -1 ,
 $(|z - (i)| \geq |z - (-1)| \Leftrightarrow |z - i| \geq |z + 1|)$



Assim, a conjunção das três condições é $\operatorname{Re}(z) \geq -1 \wedge \operatorname{Im}(z) \geq 0 \wedge |z - i| \geq |z + 1|$

Resposta: **Opção C**

Exame – 2004, 1ª Fase

25. A circunferência de centro na imagem geométrica de w e que passa na origem do referencial é definida pela condição $|z - w| = |w|$; como $w = 1 + 2i$ e $|w| = \sqrt{1^2 + 2^2} = \sqrt{1 + 4} = \sqrt{5}$, vem que:

$$|z - w| = |w| \Leftrightarrow |z - (1 + 2i)| = \sqrt{5} \Leftrightarrow |z - 1 - 2i| = \sqrt{5}$$

Para que seja considerada apenas a parte da circunferência que está contida no quarto quadrante, temos que definir cumulativamente que os pontos devem obedecer à condição $\operatorname{Re}(z) > 0 \wedge \operatorname{Im}(z) < 0$, ou seja que só consideramos pontos que sejam representações geométricas de números complexos com parte real positiva e parte imaginária negativa.

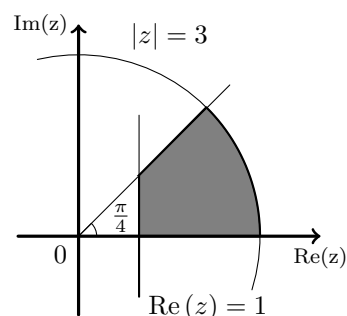
Assim a condição é $|z - 1 - 2i| = \sqrt{5} \wedge \operatorname{Re}(z) > 0 \wedge \operatorname{Im}(z) < 0$

Exame – 2003, Prova para militares



26. A condição indicada é a conjunção de três condições distintas, ou seja, os pontos que pertencem à região assinalada satisfazem cumulativamente as condições:

- $|z| \leq 3$, ou seja, os pontos que pertencem ao interior da circunferência de centro na origem e raio 3
- $0 \leq \arg z \leq \frac{\pi}{4}$, ou seja, os pontos que são representações geométricas de números complexos, cujo argumento está entre zero e $\frac{\pi}{4}$, ou seja os pontos do primeiro quadrante situados abaixo da mediatriz dos quadrantes ímpares
- $\operatorname{Re} z \geq 1$, ou seja, os pontos que estão à direita da reta vertical definida pela condição $\operatorname{Re} z = 1$



Resposta: **Opção B**

Exame – 2003, 1ª fase - 2ª chamada

27. Uma condição que define no plano complexo a circunferência que tem centro na imagem geométrica de z_1 e que passa na imagem geométrica de z_3 , é da forma $|z - z_1| = |z_1 - z_3|$, uma vez que $|z_1 - z_3|$ é a distância entre as imagens geométricas de z_1 e z_3 .

$$\text{Desta forma } |z_1 - z_3| = |2 - 2i - (-1 + i)| = |2 - 2i + 1 - i| = |3 - 3i| = \sqrt{3^2 + (-3)^2} = \sqrt{3^2 \times 2} = 3\sqrt{2}$$

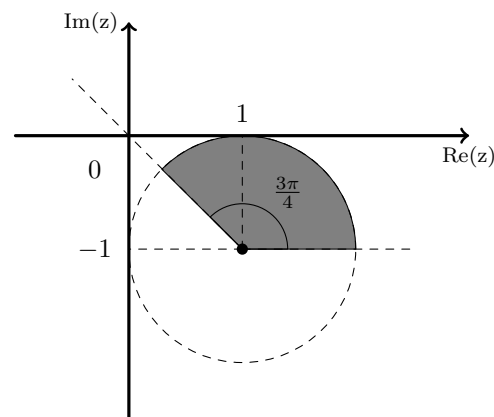
$$\text{Assim temos que } |z - z_1| = |z_1 - z_3| \Leftrightarrow |z - (2 - 2i)| = 3\sqrt{2} \Leftrightarrow |z - 2 + 2i| = 3\sqrt{2}$$

Exame – 2003, 1ª fase - 1ª chamada

28. A condição indicada é a conjunção de duas condições distintas, ou seja, os pontos pertencentes à região definida pela condição satisfazem cumulativamente as condições:

- $|z - z_1| \leq 1$, ou seja, são os pontos que pertencem ao interior da circunferência de centro em z_1 e raio 1
- $0 \leq \arg(z - z_1) \leq \frac{3\pi}{4}$, ou seja, são os pontos que definem com a semirreta paralela ao eixo real com origem na representação geométrica do ponto z_1 um ângulo entre zero e $\frac{3\pi}{4}$ radianos.

Assim, na figura ao lado está, a sombreado, a representação geométrica da região definida pela condição.

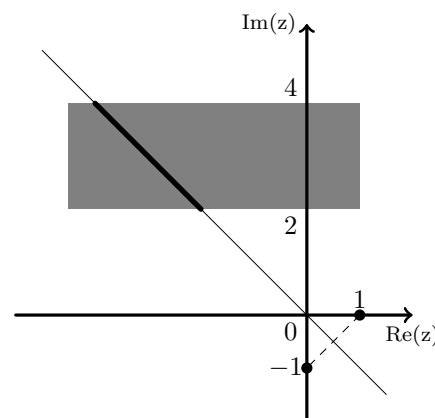


Exame – 2002, Prova para militares

29. A condição indicada é a conjunção de duas condições distintas, ou seja, os pontos que pertencem à região assinalada satisfazem cumulativamente as condições:

- $|z + 1| = |z - i| \Leftrightarrow |z - 1| = |z - (-i)|$, ou seja, os pontos que pertencem à mediatriz do segmento de reta cujos extremos são as representações geométricas dos números complexos 1 e $-i$, que é a bissetriz dos quadrantes pares
- $2 \leq \operatorname{Im}(z) \leq 4$, ou seja, os pontos que pertencem à região do plano compreendida entre as retas definidas pelas condições $\operatorname{Im}(z) \geq 2$ e $\operatorname{Im}(z) \leq 4$

Resposta: **Opção B**



Exame – 2002, 1ª fase - 2ª chamada



30. Resposta: **Opção A**

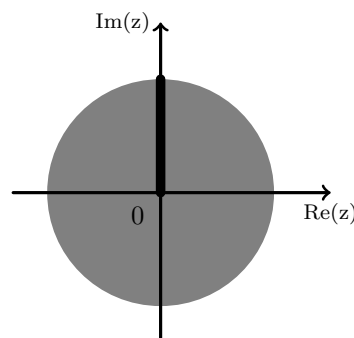
- Sendo $z = a + bi$ (com $a \in \mathbb{R}$ e $b \in \mathbb{R}$), temos que $\bar{z} = a - bi$, assim a condição $z + \bar{z} = 0$ pode ser escrita como $a + bi + a - bi = 0 \Leftrightarrow 2a = 0 \Leftrightarrow a = 0$ ou seja a condição $z + \bar{z} = 0 \Leftrightarrow \operatorname{Re}(z) = 0$ define os números complexos imaginários puros, ou seja o eixo imaginário.
- A condição $\operatorname{Im}(z) = 1$ define os números complexos da forma $z = a + i$ (com $a \in \mathbb{R}$) ou seja a reta paralela ao eixo real que contém o ponto de coordenadas $(0, 1)$
- A condição $|z| = 0$ define os pontos que estão à distância zero da origem, ou seja define apenas a origem do referencial.
- Sendo $z = a - bi$ (com $a \in \mathbb{R}$ e $b \in \mathbb{R}$), temos que $\bar{z} = a + bi$, assim a condição $z + \bar{z} = 0$ pode ser escrita como $a - bi + (a + bi) = 0 \Leftrightarrow a + bi - (a - bi) = 0 \Leftrightarrow 2bi = 0 \Leftrightarrow b = 0$ ou seja a condição $z - \bar{z} = 0 \Leftrightarrow \operatorname{Im}(z) = 0$ define os números reais, ou seja o eixo Real.

Exame – 2002, 1ª fase - 1ª chamada

31. A condição indicada é a conjunção de duas condições distintas, ou seja, os pontos pertencentes à região definida pela condição satisfazem cumulativamente as condições:

- $|z| \leq 1$, ou seja, são os pontos que pertencem ao interior da circunferência de centro na origem e raio 1
- $\arg(z) = \frac{\pi}{2}$, ou seja, são os pontos que pertencem à parte positiva do eixo imaginário

Resposta: **Opção A**



Exame – 2001, Ép. especial

32. Seja w o número complexo $3 + 4i$, se escrevermos w na f.t. temos $w = \rho \operatorname{cis} \theta$, em que $\rho = |w| = |3 + 4i| = \sqrt{3^2 + 4^2} = \sqrt{9 + 16} = \sqrt{25} = 5$ e sabemos ainda que θ é um ângulo do 1º quadrante, porque $\operatorname{sen} \theta > 0$ e $\operatorname{cos} \theta > 0$

Logo, as raízes quadradas de w são:

$$\sqrt{w} = \sqrt{5} \operatorname{cis} \left(\frac{\theta + 2k\pi}{2} \right), k \in \{0, 1\}, \text{ ou seja, temos 2 raízes quadradas:}$$

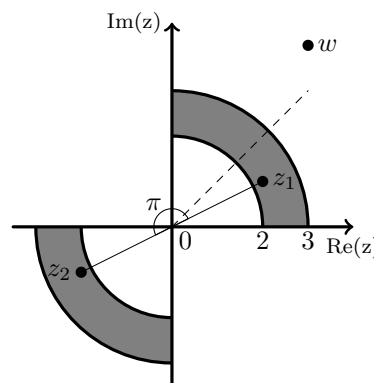
- $k = 0 \rightarrow z_1 = \sqrt{5} \operatorname{cis} \left(\frac{\theta}{2} \right)$
- $k = 1 \rightarrow z_2 = \sqrt{5} \operatorname{cis} \left(\frac{\theta}{2} + \frac{2\pi}{2} \right) = \sqrt{5} \operatorname{cis} \left(\frac{\theta}{2} + \pi \right)$

Como $0 < \theta < \frac{\pi}{2}$, porque θ é um ângulo do 1º quadrante, $0 < \frac{\theta}{2} < \frac{\pi}{4}$,

logo $\frac{\theta}{2}$ também é um ângulo do 1º quadrante.

E se $\frac{\theta}{2}$ é um ângulo do 1º quadrante, $\frac{\theta}{2} + \pi$ é um ângulo do 3º quadrante.

Resposta: **Opção A**



Exame – 2001, 2ª fase



33. Como $z = 2 \operatorname{cis} \frac{\pi}{3}$ logo $\arg(z_2) = \frac{\pi}{3}$, ou seja z_2 é número complexo, cuja representação geométrica é o vértice representado no 1º quadrante.

Como o pentágono é regular, sendo z_3 o número complexo cuja representação geométrica é o vértice representado no 2º quadrante, e $\arg(z_3) = \frac{\pi}{3} + \frac{2\pi}{5} = \frac{5\pi}{15} + \frac{6\pi}{15} = \frac{11\pi}{15}$

Assim a região indicada a sombreado é o conjunto dos pontos que são representação geométrica de pontos que satisfazem cumulativamente duas condições:

- os pontos devem pertencer ao interior da circunferência de centro na origem e raio $|z_2|$, ou seja $|z| < 5$
- os pontos devem definir com o semieixo real positivo um ângulo compreendido entre $\frac{\pi}{3}$ radianos e $\frac{11\pi}{5}$ radianos, ou seja $\frac{\pi}{3} \leq \arg(z) \leq \frac{11\pi}{5}$

Assim, temos que a condição que define a região a sombreado é:

$$|z| < 5 \wedge \frac{\pi}{3} \leq \arg(z) \leq \frac{11\pi}{5}$$

Exame – 2001, 1ª fase - 1ª chamada

34. Resposta: **Opção D**

- Sendo $|z - 1| = 4$ define os números complexos, cujas representações geométricas são pontos do plano complexo, cuja distância ao ponto que é a representação geométrica do número complexo 1 é 4, ou seja a circunferência de centro no ponto (1, 0) e raio 4.
- A condição $\operatorname{arg}(z) = \frac{\pi}{2}$ os números complexos cujas representações geométricas são pontos que definem com o semieixo real positivo um ângulo de $\frac{\pi}{2}$ radianos. Ou seja a semirreta que coincide com o semieixo positivo imaginário.
- Como a $3z + 2i = 0 \Leftrightarrow z = -\frac{2i}{3}$, a condição $3z + 2i = 0$ representa apenas o ponto (situado sobre a parte negativa do eixo imaginário) que é a representação geométrica do número complexo $z = \frac{2}{3}i$
- Como $|z - 1| = |z + i| \Leftrightarrow |z - 1| = |z - (-i)|$, a condição $|z - 1| = |z + i|$ define os números complexos, cujas representações geométricas são pontos do plano complexo situados a igual distância das representações geométricas dos complexos 1 e $-i$, ou seja define a mediatriz do segmento de reta de extremos nestes dois pontos, que coincide com a bissetriz dos quadrantes pares.

Exame – 2000, 2ª Fase

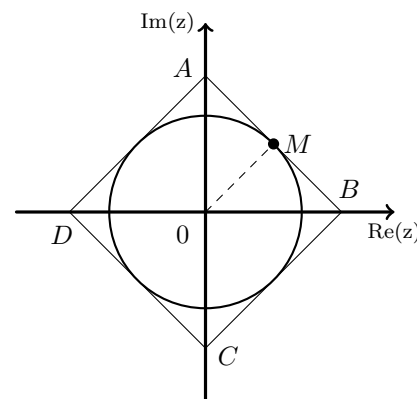
35. Seja M o ponto médio do segmento de reta $[AB]$. Como A e B são as imagens geométricas dos números complexos 1 e i , M é a imagem geométrica do número complexo $w = \frac{1+i}{2}$

A circunferência inscrita no quadrado tem raio

$$|w| = \sqrt{\left(\frac{1}{2}\right)^2 + \left(\frac{1}{2}\right)^2} = \sqrt{\frac{1}{4} + \frac{1}{4}} = \sqrt{\frac{2}{4}} = \frac{\sqrt{2}}{2}$$

e centro na origem, pelo que é definida pela condição:

$$|z| = \frac{\sqrt{2}}{2}$$



Exame – 2000, 1ª fase - 2ª chamada



36. A parte do conjunto A contida no segundo quadrante é o conjunto dos pontos que são representação geométrica de pontos que satisfazem cumulativamente duas condições:

- como devem ser pontos do 2º quadrante (excluindo os eixos), os pontos devem definir com o semieixo real positivo um ângulo compreendido entre $\frac{\pi}{2}$ radianos e π radianos, ou seja $\frac{\pi}{2} < \arg(z) < \pi$
- como devem pertencer ao conjunto A , os pontos devem estar a uma distância da origem, inferior a 1, ou seja $|z| < 1$

Assim, temos que a condição que define a região a sombreado é:

$$|z| < 1 \quad \wedge \quad \frac{\pi}{2} < \arg(z) < \pi$$

Exame – 2000, 1ª fase - 1ª chamada

