

8

SÓLIDOS II

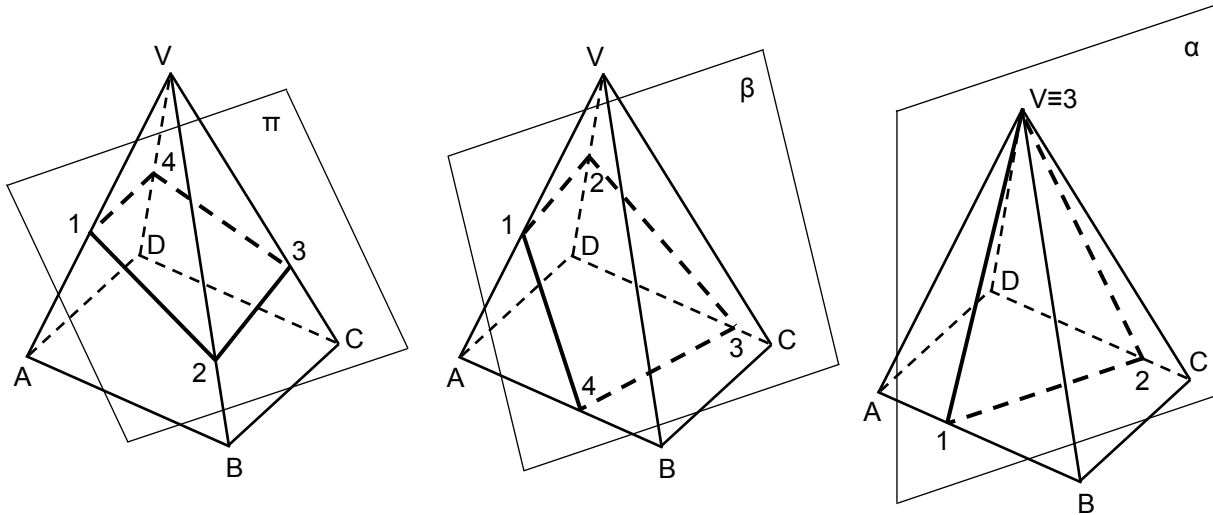
Neste capítulo mostra-se como se determinam secções provocadas por diferentes tipos de planos, em pirâmides, prismas, cones, cilindros e na esfera. Mostra-se também como se efetuam as truncagens e se determinam as verdadeiras grandezas das secções.

Sumário:

- 2. As secções piramidais e prismáticas no espaço
- 3 e 4. Secções provocadas por planos projetantes em pirâmides e em prismas
- 5 e 6. Secções provocadas por planos não projetantes em pirâmides e em prismas
- 7, 8 e 9. Truncagens de pirâmides e de prismas e verdadeiras grandezas de secções
- 10 e 11. As secções cónicas, cilíndricas e esférica no espaço
- 12, 13 e 14. Secções provocadas por planos projetantes em cilindros, em cones e na esfera
- 15, 16 e 17. Secções provocadas por planos não projetantes em cilindros, em cones e na esfera
- 18, 19 e 20. Truncagens de cilindros, de cones e de esferas provocadas por planos projetantes e verdadeiras grandezas das secções
- 21, 22 e 23. Truncagens de cilindros, de cones e de esferas provocadas por planos não projetantes e verdadeiras grandezas das secções
- 24. Interseção de retas com sólidos no espaço
- 25, 26, 27 e 28. Interseção de retas com pirâmides, prismas e esfera
- 29, 30, 31 e 32. Interseção de retas com cones e cilindros
- 33, 34 e 35. Exercícios

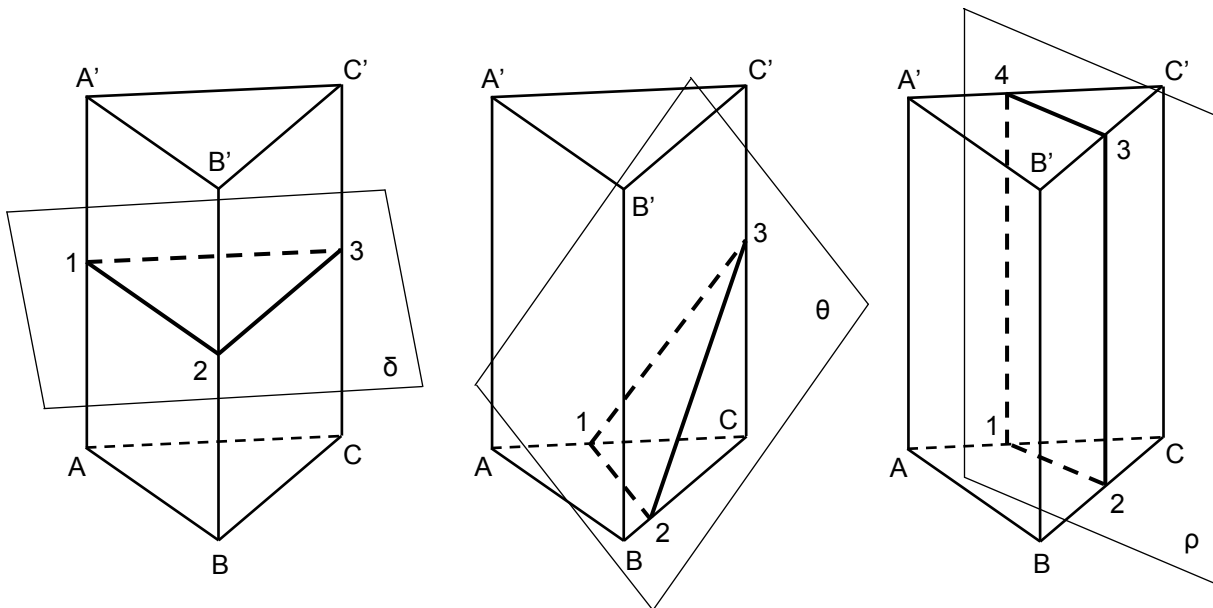
As secções piramidais e prismáticas no espaço

Secção é o nome da figura que resulta do corte num sólido provocado por um plano, designado plano secante. As secções adquirem formas diferentes consoante a posição do plano. Em pirâmides e em prismas as secções são sempre polígonos.



Secções da pirâmide

As secções piramidais têm pequenas variantes. À esquerda temos um plano secante que corta todas as arestas laterais. Ao centro temos um plano que corta duas arestas laterais e duas da base; esta secção é um triângulo. À direita o plano contém o vértice e corta a base em duas arestas; esta secção é um triângulo.

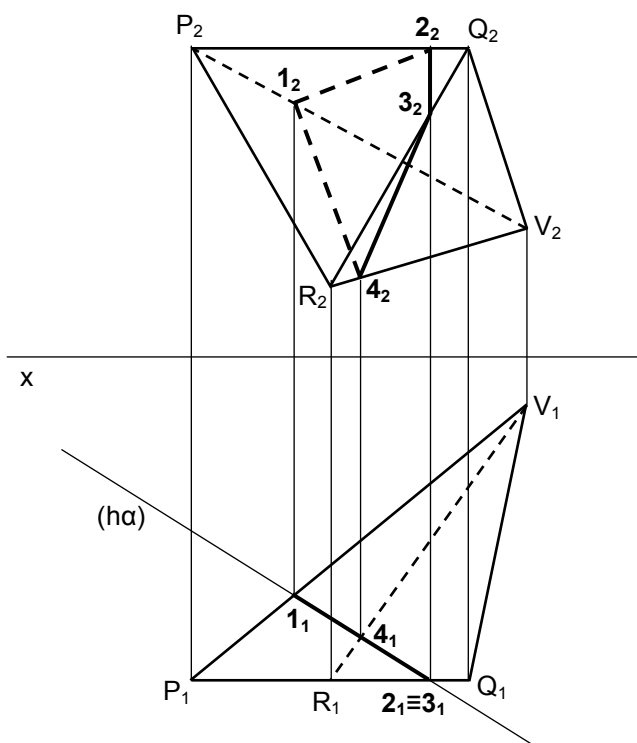
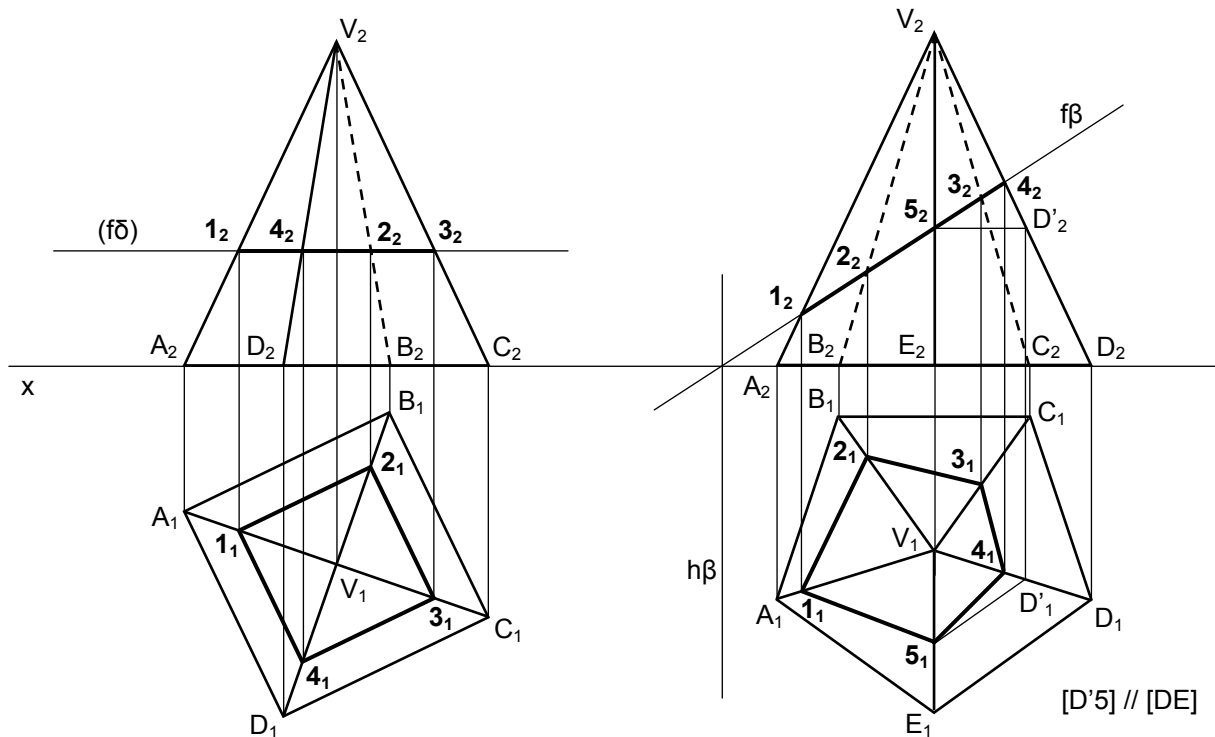


Secções do prisma

Também as secções prismáticas apresentam poucas variantes. O plano da esquerda corta todas as arestas laterais (este é paralelo às bases, pelo que a secção resulta com o seu formato). Ao centro o plano secante corta uma aresta lateral e duas da base, resultando um triângulo. À direita o plano corta as duas bases, resultando um quadrilátero.

Secções provocadas por planos projetantes em pirâmides e em prismas

Nesta página mostram-se secções provocadas por planos projetantes em pirâmides. É comum indicarem-se os vértices das secções com algarismos, em vez de letras, como se faz aqui. De notar que as secções provocadas por planos projetantes têm uma projeção reduzida a um segmento de reta, projeção essa situada no traço sobre o qual o plano é projetante.



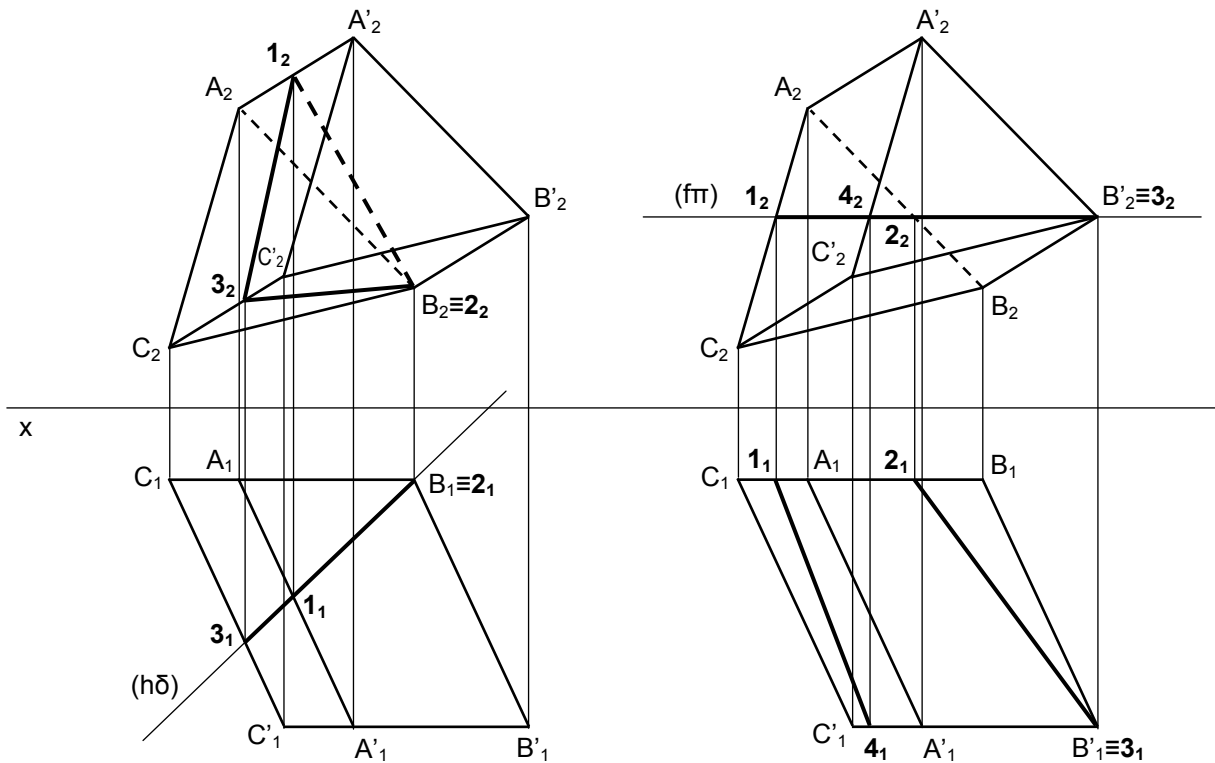
Secções provocadas por planos projetantes frontais em pirâmides

Em cima estão duas pirâmides regulares de base horizontal, quadrada a primeira, pentagonal a segunda. À esquerda o plano secante é horizontal, o que origina um quadrado. À direita o plano é de topo, daí resultando um pentágono irregular. Neste caso, para determinar a projeção 5_1 , da aresta de perfil, recorreu-se a uma linha auxiliar paralela ao lado $[DE]$, traçada a partir de 5_2 .

Secção provocada por um plano projetante horizontal numa pirâmide

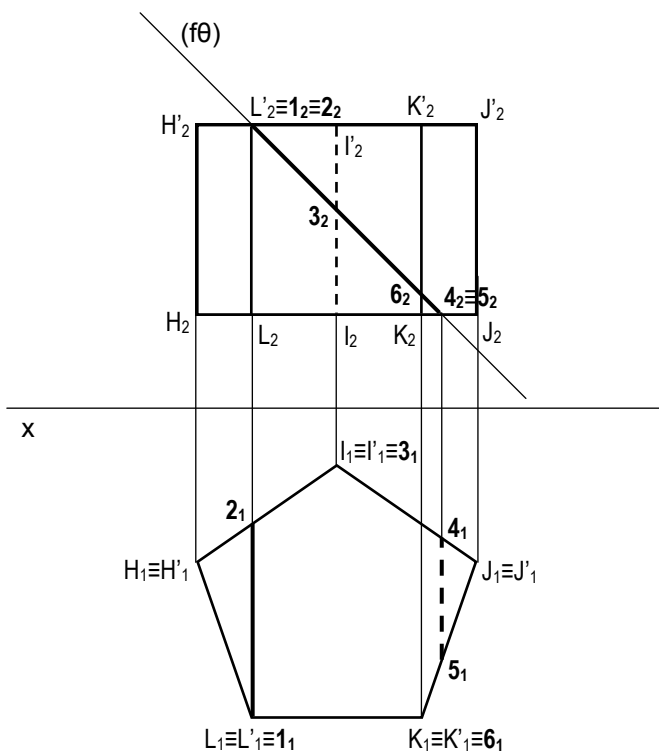
Ao lado temos uma pirâmide triangular oblíqua e um plano secante vertical. De notar que este plano corta a base, pelo que a secção resulta quadrangular.

Aqui temos secções provocadas por planos projetantes em prismas. O procedimento a aplicar é o mesmo da página anterior.



Secções provocadas por planos projetantes num prisma

Aqui temos o mesmo sólido, um prisma triangular oblíquo, a ser seccionado por dois planos diferentes. À esquerda o plano secante é vertical contendo o ponto B. À direita o plano é horizontal, contém o ponto B' e corta as duas bases. Nesta situação, parte da secção fica oculta pelas projeções horizontais das bases.

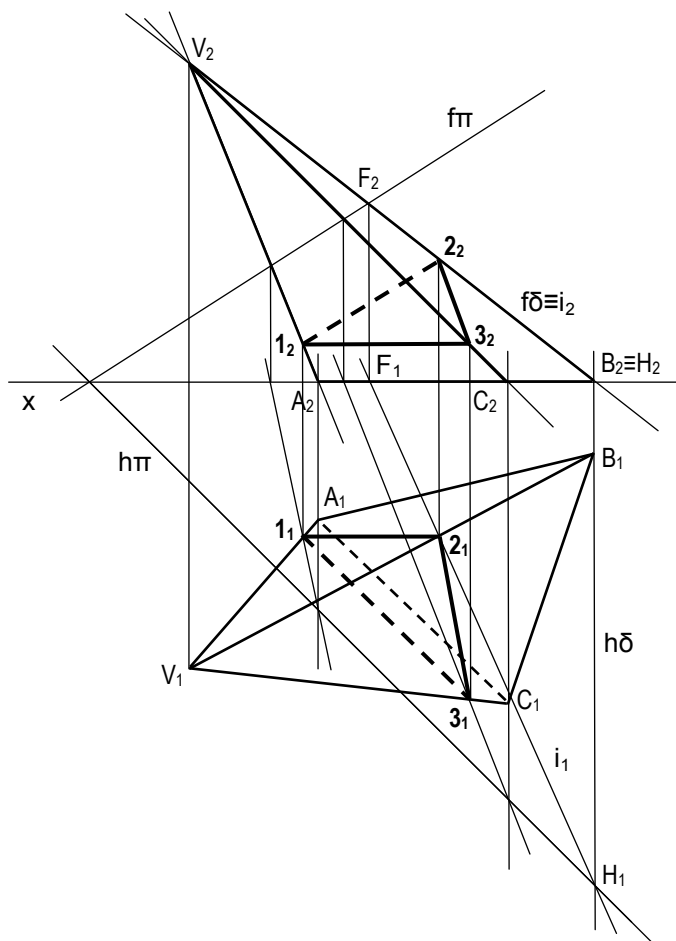


Secção provocada por um plano projetante frontal num prisma

Ao lado temos um prisma pentagonal regular e um plano secante de topo que corta as duas bases. Também aqui parte da secção fica oculta na projeção horizontal.

Secções provocadas por planos não projetantes em pirâmides e em prismas

Caso os planos secantes não sejam projetantes, a secção não se determina diretamente, havendo necessidade de utilizar processos auxiliares.

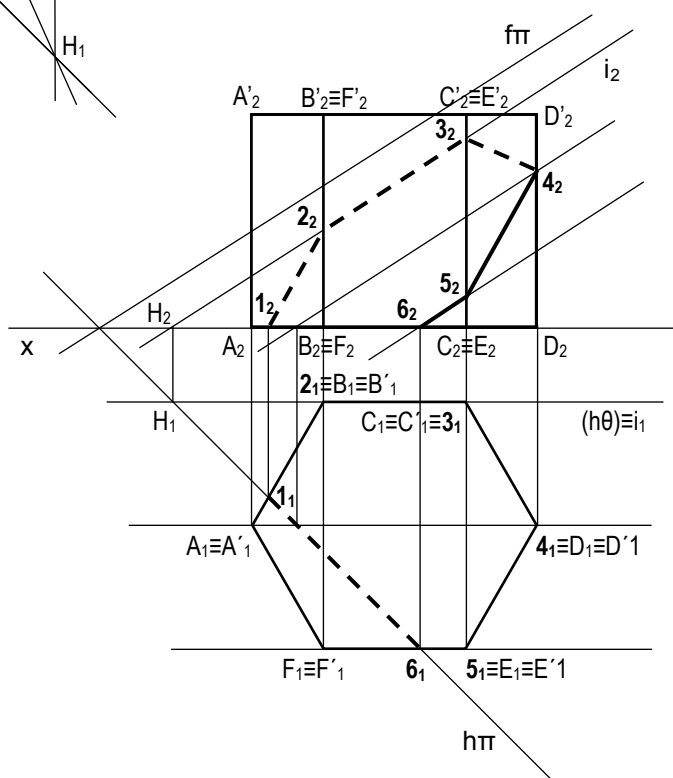


Secção provocada por um plano oblíquo numa pirâmide oblíqua

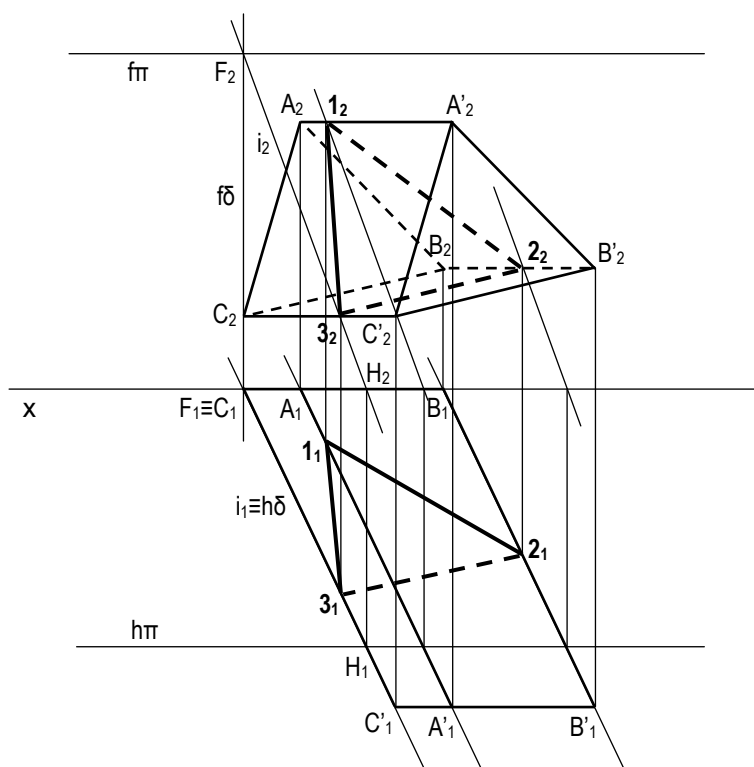
Quando o plano secante é oblíquo, determinam-se os pontos da secção fazendo passar por cada aresta um plano projetante auxiliar, tal como se faz na interseção de uma reta com um plano. Aqui esse processo é descrito apenas na aresta lateral do ponto B; não se indicam nomes nas restantes para não sobrecarregar o traçado e porque se trata de um processo repetitivo.

Secção provocada por um plano oblíquo num prisma regular

O tipo de plano auxiliar que se utiliza é aquele que for mais conveniente em termos de traçado; neste caso optou-se por planos frontais, uma vez que cada um contém duas arestas laterais. Apenas se indicam os nomes no processo que envolve o plano com menor afastamento. De notar que os pontos 1 e 6 foram determinados diretamente, já que se encontram na base, que é cortada pelo traço horizontal do plano secante.



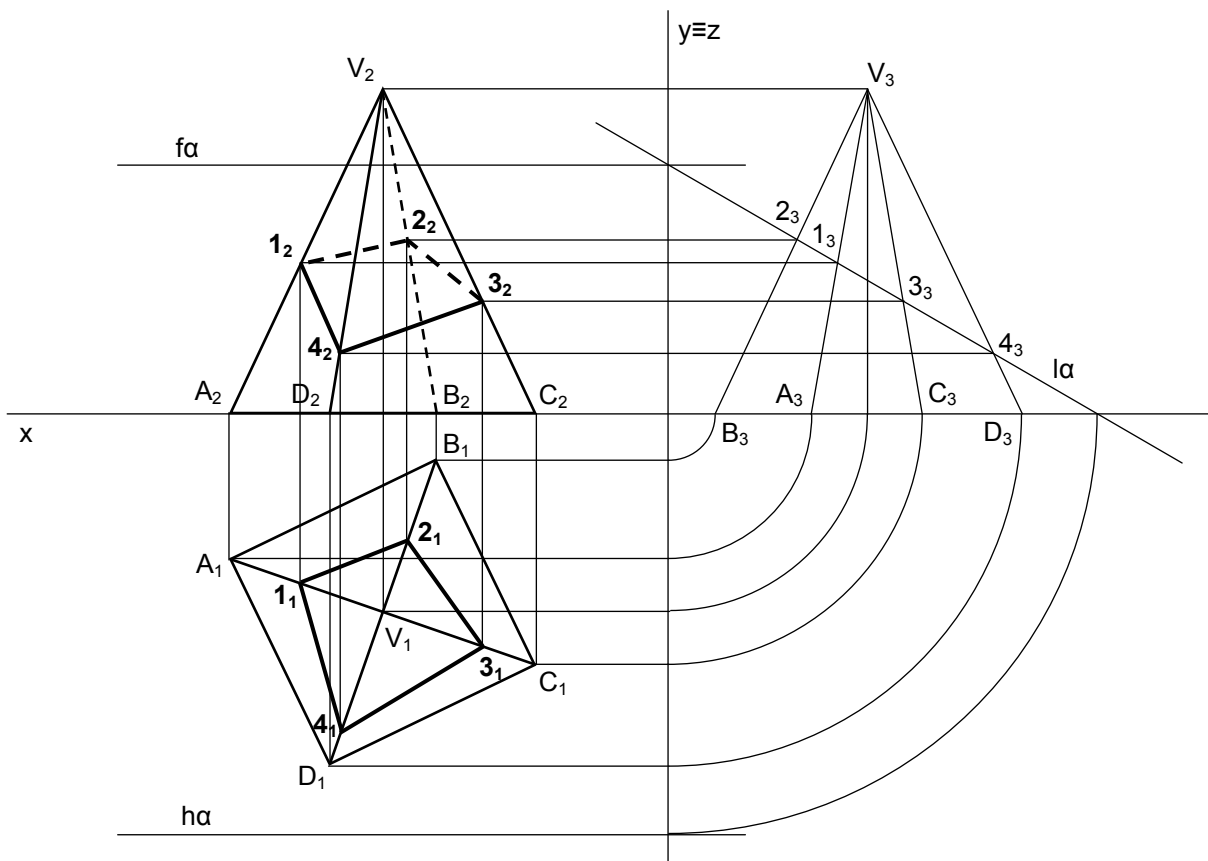
Mostram-se aqui dois processos para determinar as secções provocadas por planos de rampa.



Secção provocada por um plano de rampa num prisma oblíquo

Este prisma tem arestas laterais horizontais, pelo que se devem utilizar planos auxiliares verticais. Aqui, esse processo é descrito apenas na aresta lateral [CC'].

Sendo paralelas entre si as arestas laterais, são também paralelas as retas de intersecção resultantes da aplicação dos diferentes planos auxiliares.

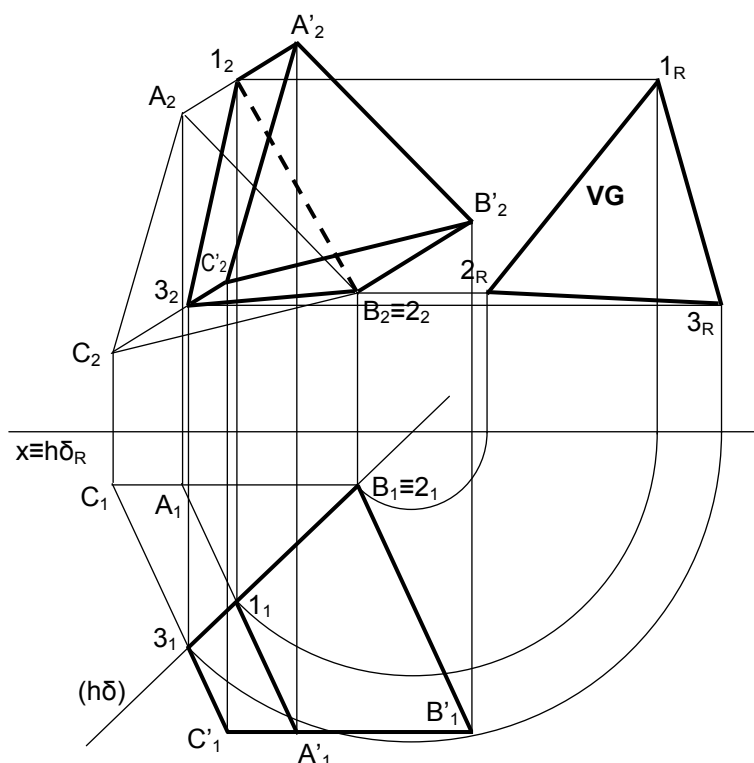


Secção provocada por um plano de rampa numa pirâmide reta

O plano de rampa é projetante lateral, pelo que o seu traço lateral nos dá diretamente a secção nessa projeção. As projeções principais da secção determinam-se a partir dessa. Com este processo não é necessário utilizar planos auxiliares.

Truncagens de pirâmides e de prismas e verdadeiras grandezas das secções

A truncagem é um processo que consiste no seccionamento de um sólido em duas partes, desprezando uma e destacando a outra. A parte destacada designa-se por tronco. Aproveita-se nestas páginas para determinar também a verdadeira grandeza da secção. Nesta página em concreto mostra-se uma situação em que o plano secante é vertical, outra em que é de topo.



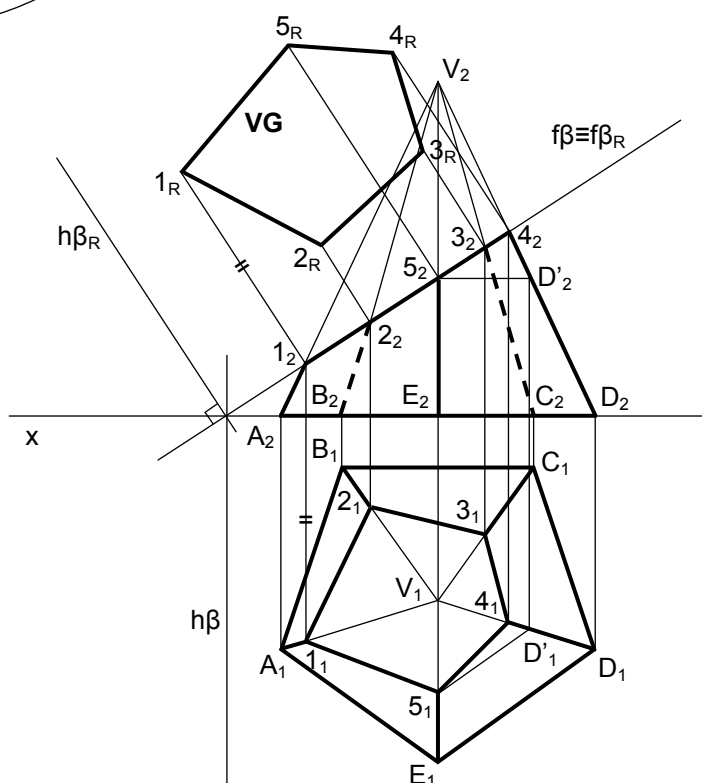
Tronco de prisma e verdadeira grandeza da secção provocada por um plano vertical

Destaca-se aqui o tronco do prisma que fica à direita da secção. A VG foi determinada através do rebatimento do plano para o PFP.

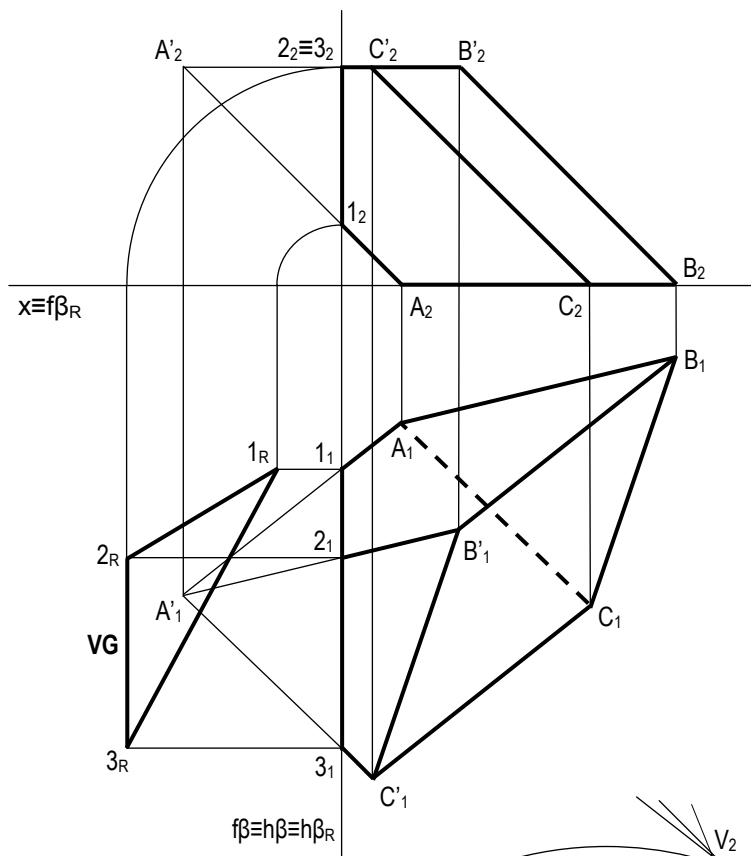
Tronco de pirâmide e verdadeira grandeza da secção provocada por um plano de topo

Destaca-se o tronco de pirâmide entre a base e a secção. A VG foi determinada através do rebatimento do plano para o PFP.

A transposição das medidas dos afastamentos dos vértices da secção está indicada apenas no ponto 1, para não sobrecarregar o traçado com outros sinais.



Aqui mostra-se uma situação em que o plano secante é de perfil, outra em que é oblíquo. Nas páginas anteriores não tinha ainda sido mostrada nenhuma secção provocada pelo plano de perfil.

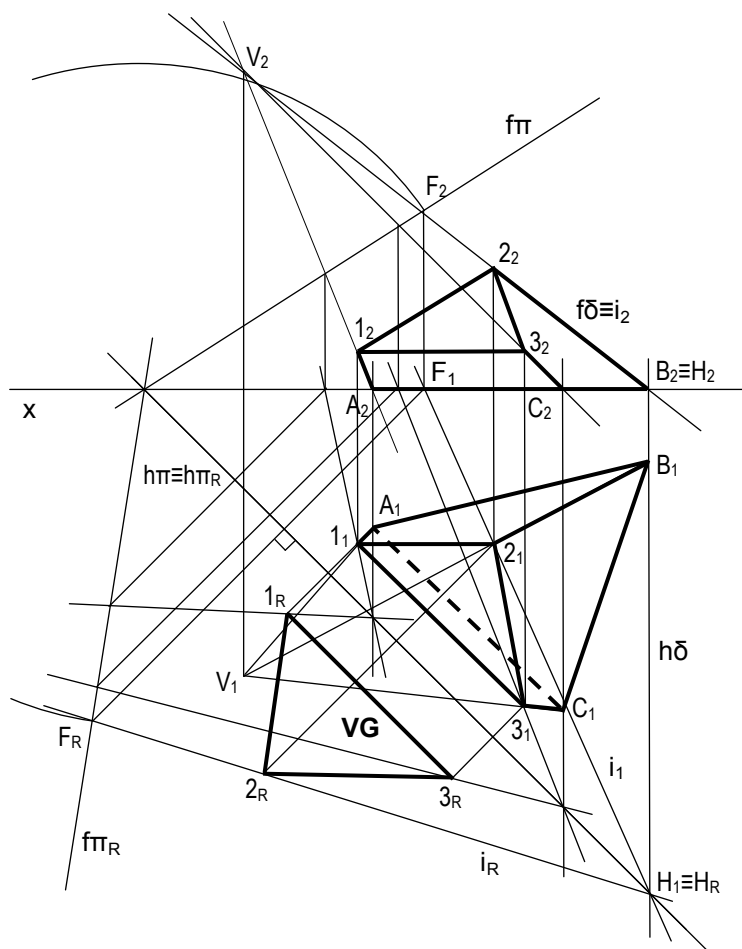


Tronco de prisma e verdadeira grandeza da secção provocada por um plano de perfil

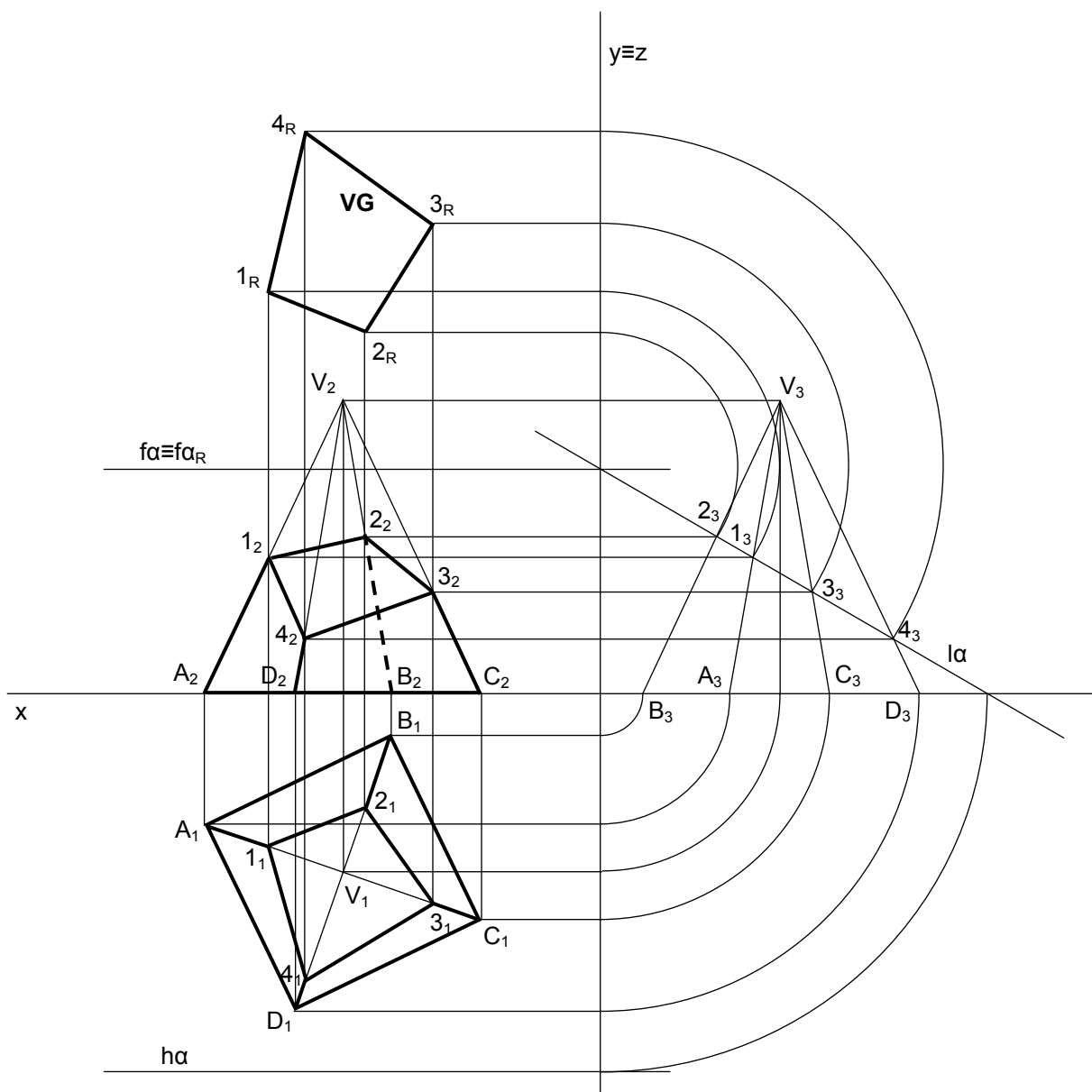
Destaca-se aqui o tronco do prisma que fica à direita da secção. A VG foi determinada através do rebatimento do plano para o PHP. As projeções principais da secção provocada por um plano de perfil ficam ambas reduzidas a um segmento de reta. No rebatimento podemos ver qual o aspeto dessa secção.

Tronco de pirâmide e verdadeira grandeza da secção provocada por um plano oblíquo

Aqui, para determinar a VG da secção rebata-se o plano secante para o PHP, assim como as retas que resultam das interseções entre ele e os planos auxiliares. Nessas retas rebatidas situam-se os vértices rebatidos da secção.



Nesta página mostra-se apenas uma situação, que envolve um plano secante de rampa.

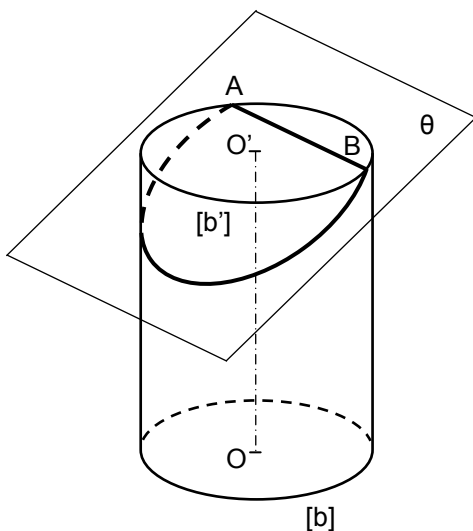
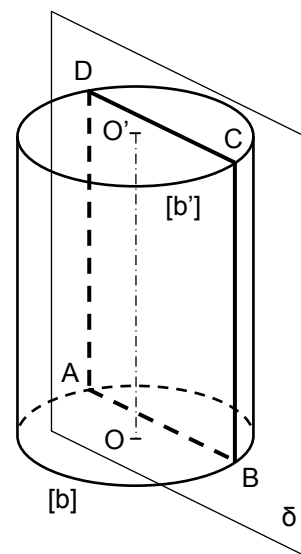
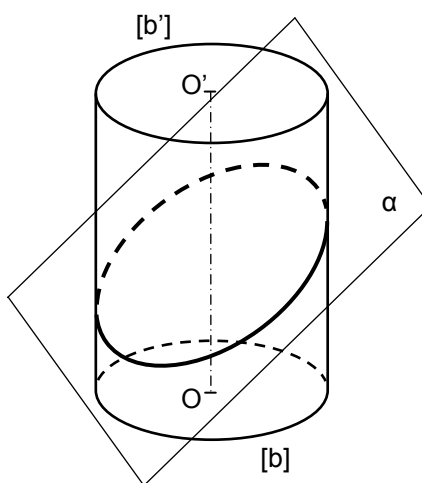
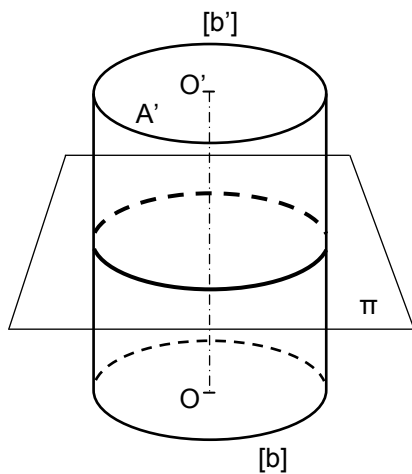


Tronco de pirâmide e verdadeira grandeza da secção provocada por um plano de rampa

Aqui aproveita-se a projeção lateral da secção para, com base nela, se proceder ao rebatimento do plano secante sobre o PFP e determinar a VG da secção.

As secções cilíndricas, cónicas e esférica no espaço

Nesta página são mostradas secções provocadas em cilindros e na esfera.

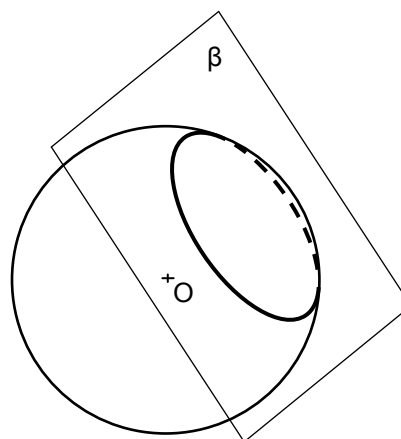


Secções do cilindro

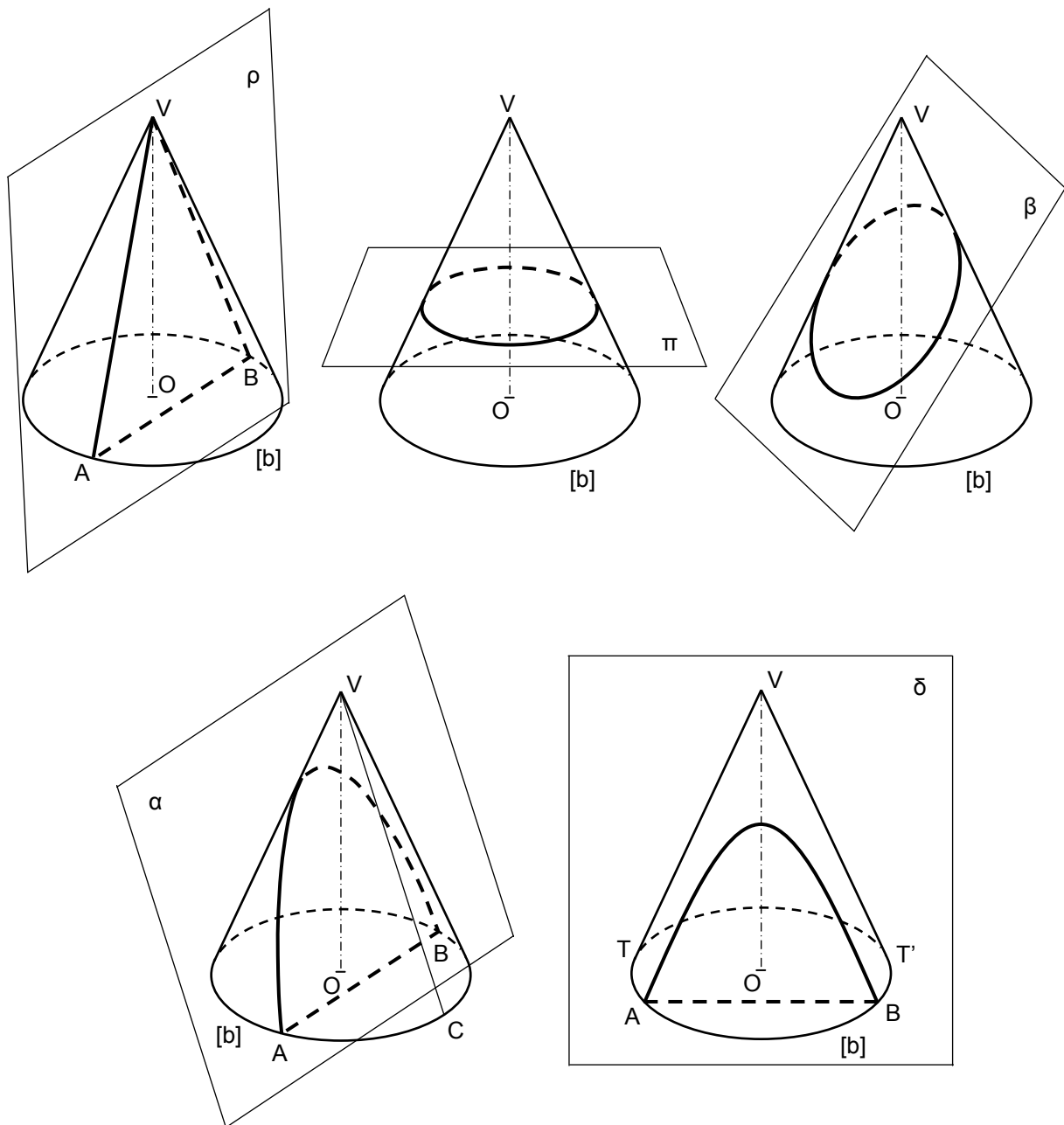
Mostram-se aqui quatro secções cilíndricas. A primeira é uma circunferência, resultando do corte feito por um plano paralelo às bases. A segunda é uma elipse, que resulta de um plano oblíquo às bases. A terceira é um quadrilátero, provocado por um plano paralelo às geratrizes. A última, representada à esquerda, é uma variante da segunda, em que o plano secante corta uma das bases; daqui resulta uma secção formada por um arco de elipse e um segmento de reta. Há ainda a possibilidade de o plano apanhar ambas as bases, ficando a secção formada por dois segmentos de reta e dois arcos de elipse.

Secção da esfera

Independentemente do tipo de plano secante, a secção que este provoca na superfície da esfera é sempre uma circunferência.



Aqui apresentam-se as secções cónicas. O cone é o sólido que permite maior variedade de secções.

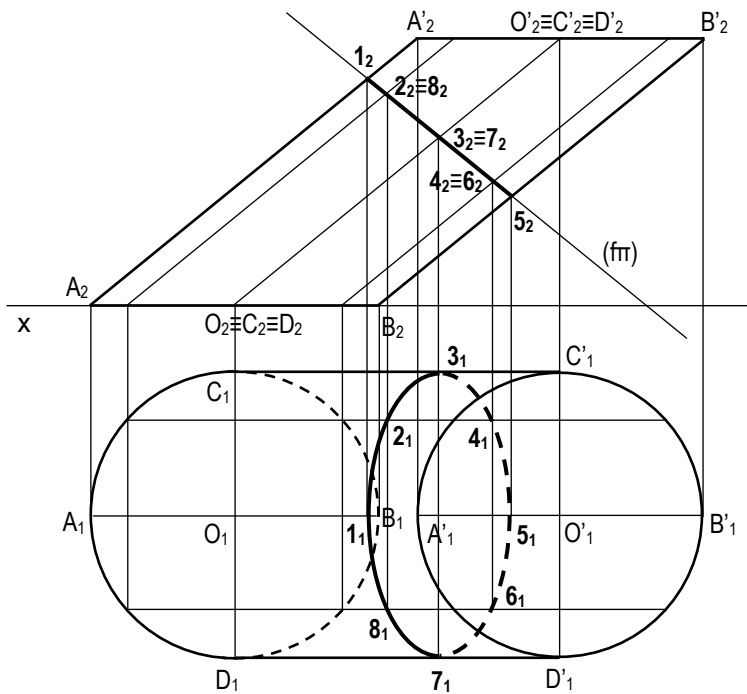


Secções do cone

Em cima, à esquerda, temos um plano que contém o vértice e corta a base, dando origem a um triângulo; ao centro, um plano paralelo à base provoca uma circunferência; à direita, um plano inclinado em relação à base, cortando todas as geratrizes, dá origem a uma elipse. Em baixo, à esquerda, um plano paralelo a uma geratriz (o segmento [CV]) provoca uma parábola na superfície curva e um segmento de reta na base; à direita, um plano paralelo a duas geratrizes (neste caso as geratrizes de contorno [TV] e [T'V]), origina uma hipérbole na superfície curva e um segmento de reta na base.

Secções provocadas por planos projetantes em cilindros, em cones e na esfera

A secção provocada por um plano projetante determina-se diretamente. Devem utilizar-se as geratrizes de contorno e acrescentar outras, de preferência coincidindo duas a duas numa das projeções, para poupar traçado e tempo. No caso de a secção ser uma elipse devem ser determinados pelo menos oito dos seus pontos.



Secção provocada por um plano de topo num cilindro oblíquo

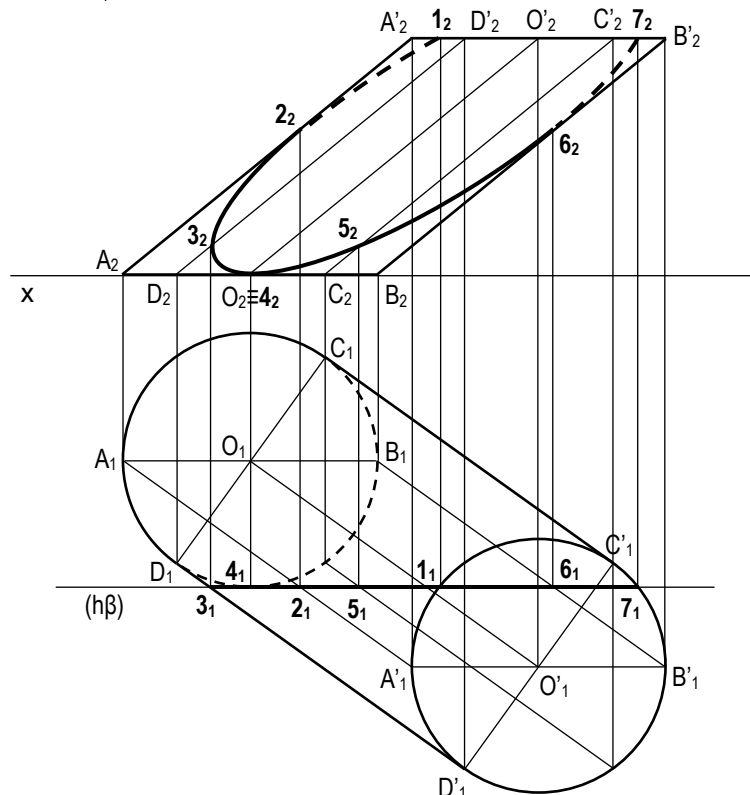
Neste caso as geratrizes são frontais; assim é possível reduzir traçado escolhendo geratrizes auxiliares cujas projeções coincidem duas a duas em ambas as projeções. Os pontos das geratrizes de contorno são 1 e 5 no vertical e 3 e 7 no horizontal. Os restantes foram determinados com recurso às geratrizes auxiliares.

Na projeção horizontal, a secção passa de visível a invisível nos pontos 3 e 7.

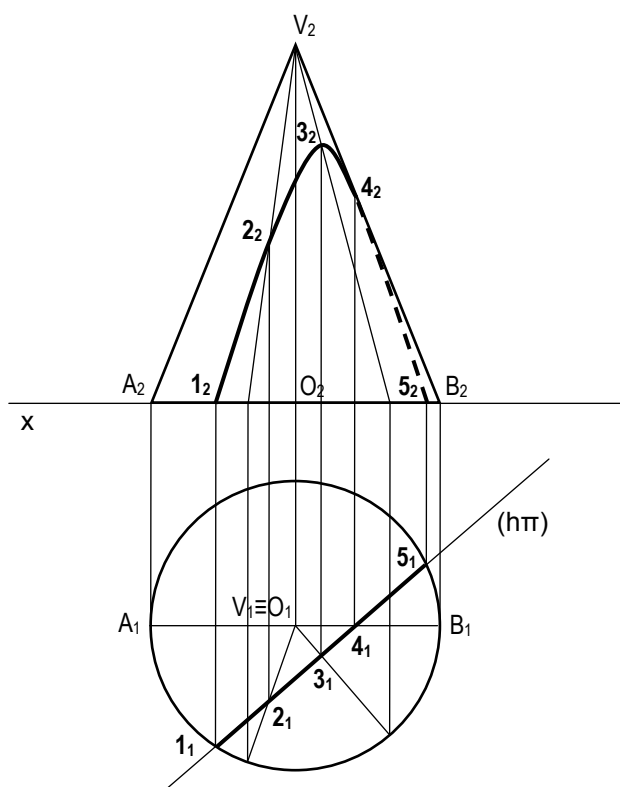
Secção provocada por um plano frontal num cilindro oblíquo

Este plano é tangente à base inferior no ponto 4 e corta a base superior no segmento [17]. Os pontos 2 e 6 situam-se no contorno frontal do sólido; os pontos 3 e 7 situam-se no contorno horizontal; os pontos 1 e 7 são os extremos do segmento de reta que resulta do corte da base superior. Apenas o ponto 5 se situa numa geratriz auxiliar.

Na projeção frontal, secção passa de visível a invisível nos pontos 2 e 6.



Nesta página vemos duas situações distintas, envolvendo um cone de revolução e planos secantes projetantes.



Secção provocada por um plano vertical num cone de revolução

Este plano secante é paralelo ao eixo do cone, pelo que a secção é uma hipérbole, rematada pelo segmento de reta [15] na base. Os pontos 1 e 5 são determinados diretamente, por se situarem na base e no traço do plano, tal como o ponto 4, por se encontrar na geratriz de contorno frontal [BV]. Os pontos 2 e 3 foram determinados com recurso a geratrizes auxiliares.

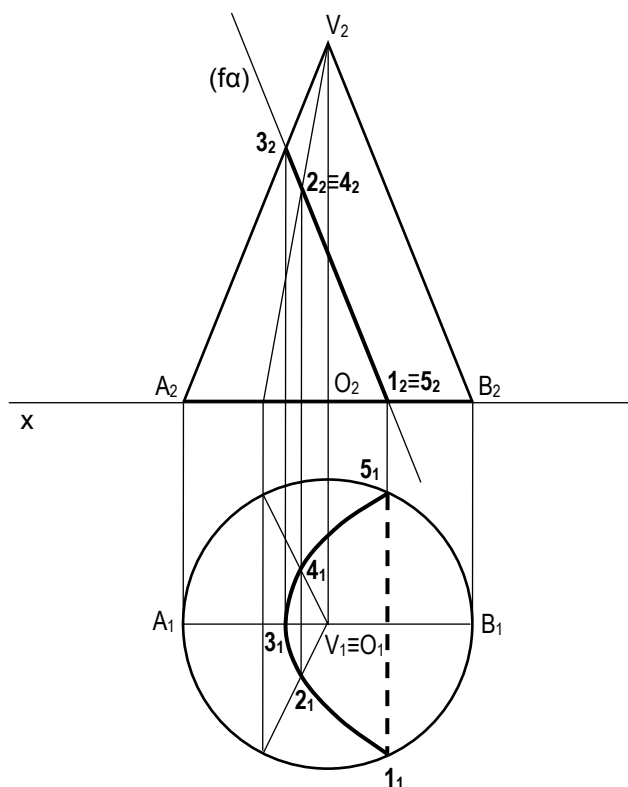
A projeção horizontal da geratriz do ponto 3 é perpendicular ao traço do plano, sendo nesse ponto que se dá a inversão da curva.

Em traçados de maiores dimensões sugere-se a determinação de mais pontos.

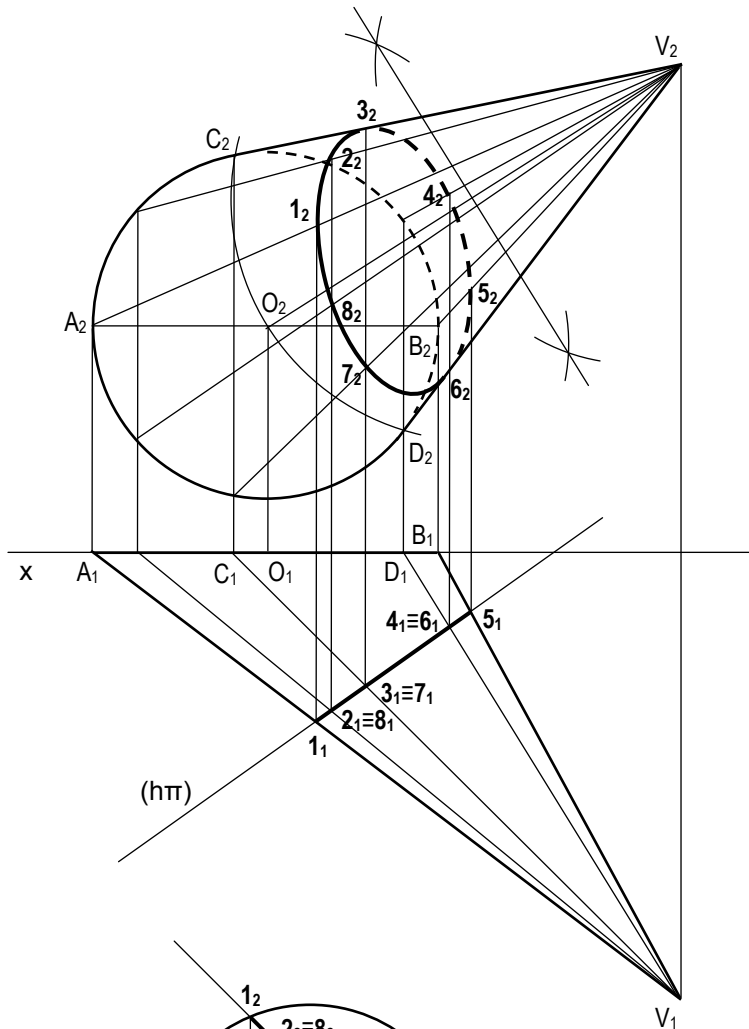
Secção provocada por um plano de topo num cone de revolução

Aqui o plano secante é de topo e paralelo à geratriz de contorno frontal [BV], pelo que a secção é uma parábola rematada pelo segmento de reta [15]. Os pontos 1 e 5 determinam-se diretamente por se encontrarem na base, o ponto 3 por se encontrar na geratriz de contorno do lado esquerdo. Os pontos 2 e 4 foram determinados com recurso a duas geratrizes auxiliares cujas projeções frontais coincidem. É no ponto 3 que a curva inverte.

Em traçados de maiores dimensões sugere-se a determinação de mais pontos.

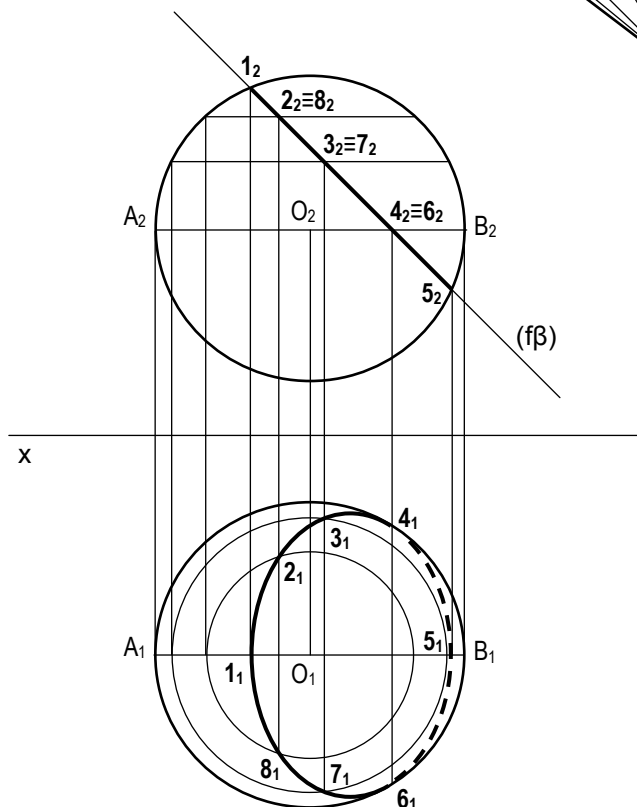


Aqui temos um cone oblíquo e uma esfera, ambos seccionados por planos projetantes.



Secção provocada por um plano vertical num cone oblíquo

A secção que daqui resulta é uma elipse. Os pontos 1 e 5 determinam-se diretamente na projeção horizontal, os pontos 3 e 6 na frontal, por se encontrarem nas geratrizes de contorno. Na projeção frontal, é nos pontos 3 e 6 que a secção passa de visível a invisível, pelo que é importante determinar com rigor as suas geratrizes. De notar que para determinar os pontos 4 e 7 utilizaram-se as geratrizes auxiliares que coincidem na projeção horizontal as dos pontos 6 e 3, respetivamente. Para determinar os pontos 2 e 8 acrescentaram-se duas geratrizes auxiliares cujas projeções horizontais também coincidem, deste modo poupa-se traçado.

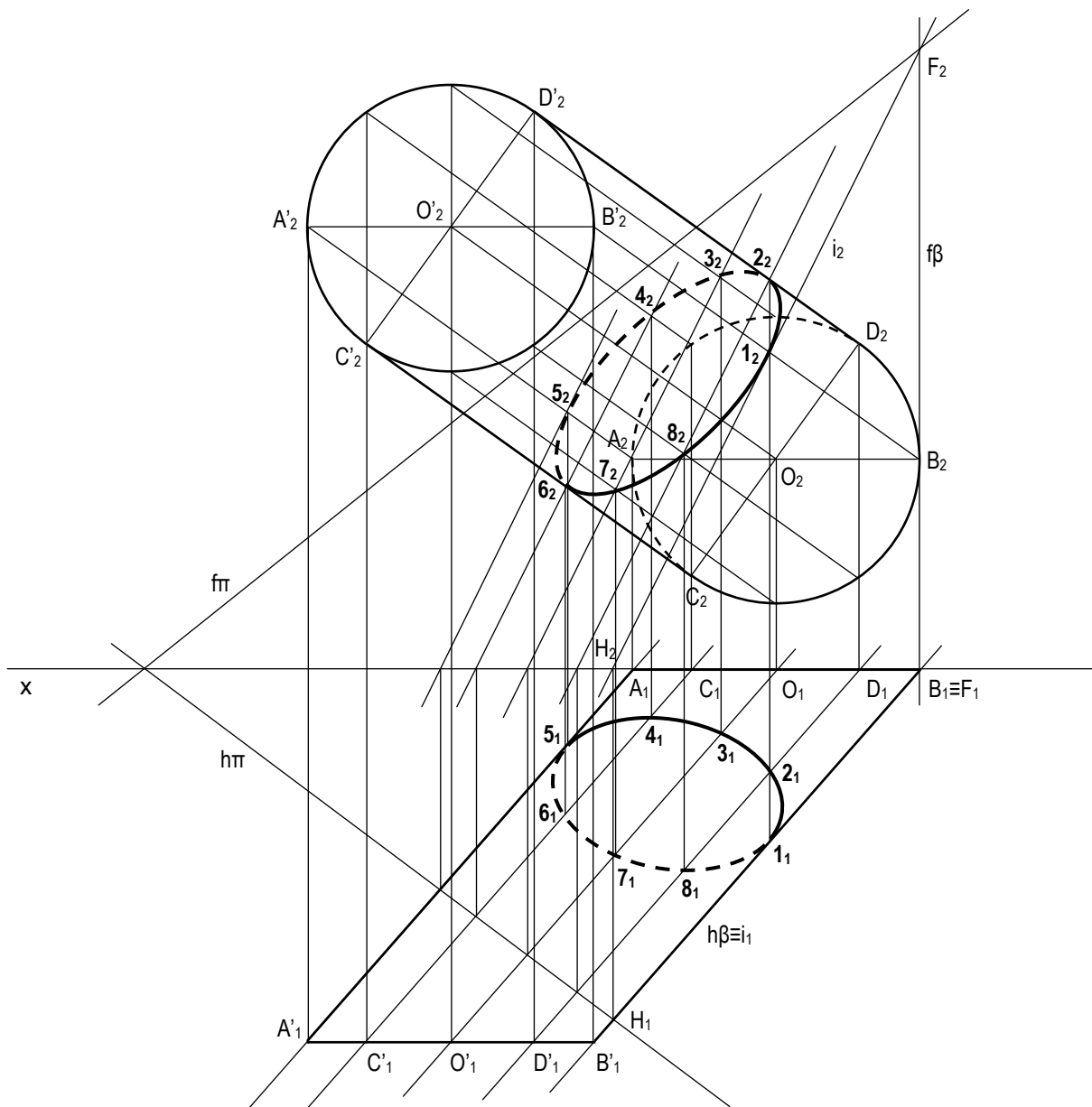


Secção provocada por um plano de topo numa esfera

As secções esféricas são sempre circunferências; aqui, devido à inclinação do plano, a sua projeção horizontal fica transformada numa elipse. Os pontos 1, 5, 4 e 6 foram determinados diretamente, com o auxílio dos círculos máximos onde se encontram, círculos esses que nos dão os contornos da esfera. Os restantes pontos foram marcados com recurso a dois círculos menores horizontais.

Secções provocadas por planos não projetantes em cilindros, em cones e na esfera

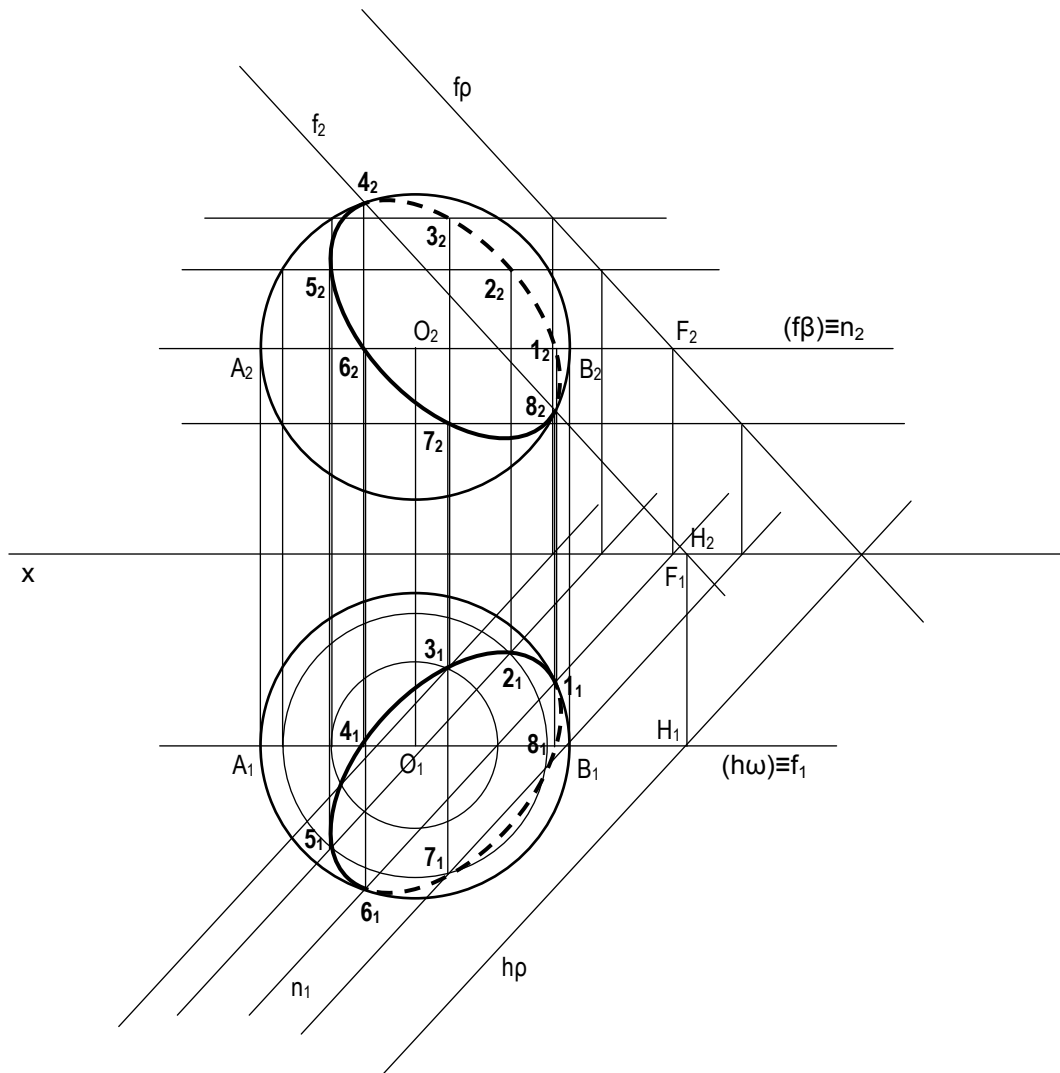
Nesta página vemos a secção provocada por um plano oblíquo num cilindro oblíquo. Apesar de o processo ser igual, é também interessante determinar a secção provocada por um plano oblíquo num cilindro reto, assim como a de um plano de rampa num cilindro oblíquo.



Secção provocada por um plano oblíquo num cilindro oblíquo

Para determinar esta secção são determinadas oito geratrizes. Para poupar traçado optou-se aqui por seis geratrizes cujas projeções horizontais coincidem duas a duas. Utilizam-se também as geratrizes dos contornos, uma vez que é nelas que a secção passa de visível a invisível. Com planos auxiliares verticais, foram determinados os pontos de intersecção das geratrizes com o plano secante, que são os oito pontos que permitem traçar a secção. Por se tratar de um processo repetitivo, indica-se apenas o nome dum plano auxiliar e da reta de intersecção a que dá origem. E por serem paralelas entra si as retas de intersecção, não se representam os traços frontais dos restantes planos auxiliares.

Aqui vemos o corte provocado por um plano oblíquo numa esfera, o que exige um procedimento específico, dado que a superfície deste sólido não é regrada. É idêntico, e igualmente interessante, observar a secção provocada por um plano de rampa na esfera.

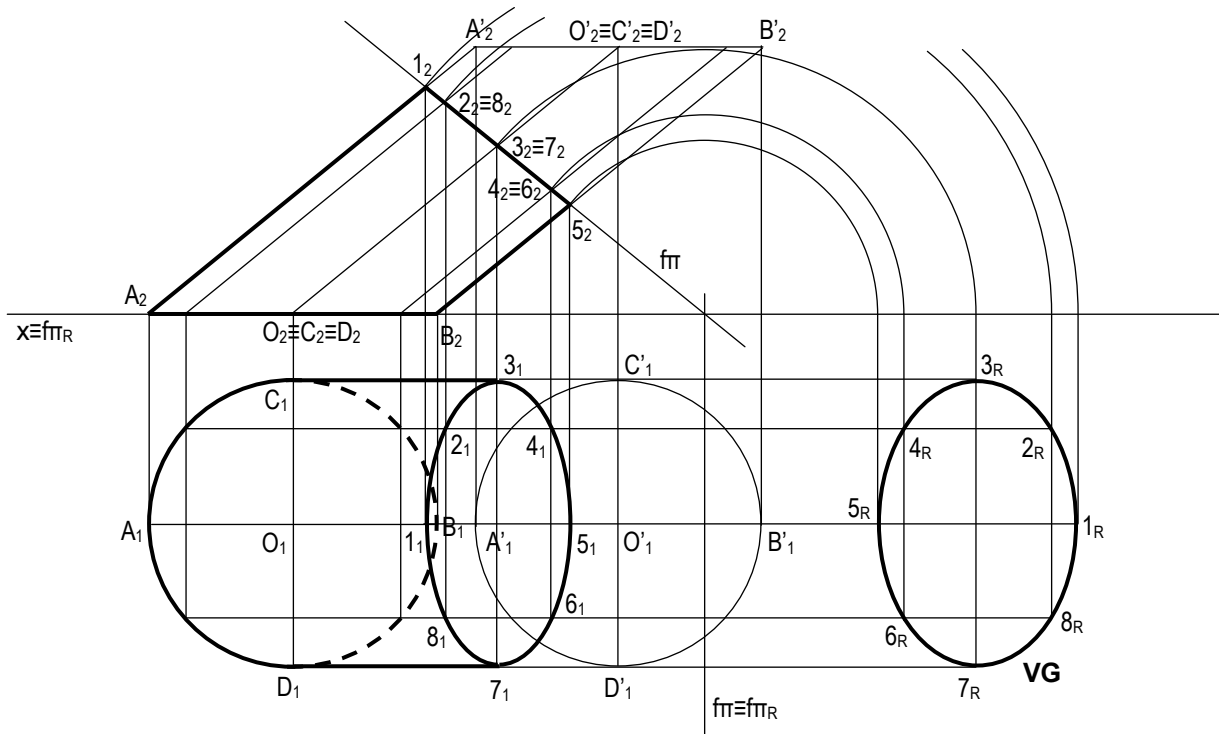


Secção provocada por um plano oblíquo numa esfera

Para se determinarem pontos da secção utilizam-se aqui três planos auxiliares horizontais e um frontal. Cada um corta a esfera segundo uma circunferência horizontal ou frontal e intersecta também o plano secante segundo uma reta horizontal ou frontal. Onde se cruzam essas circunferências com essas retas surgem os pontos da secção. Os pontos 1 e 6 situam-se no contorno horizontal da esfera, os pontos 4 e 8 no frontal, pelo que é neles que a secção passa de visível a invisível.

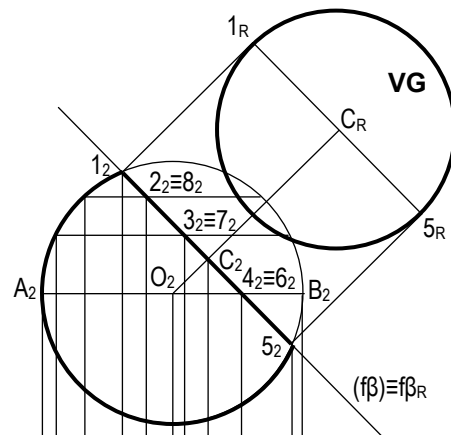
Truncagens de cilindros, cones e esferas provocadas por planos projetantes e verdadeiras grandezas das secções

Aqui fazem-se truncagens destes sólidos com base em exercícios de páginas anteriores, e determinam-se as verdadeiras grandezas das secções. Nesta página observa-se um cilindro e uma esfera.



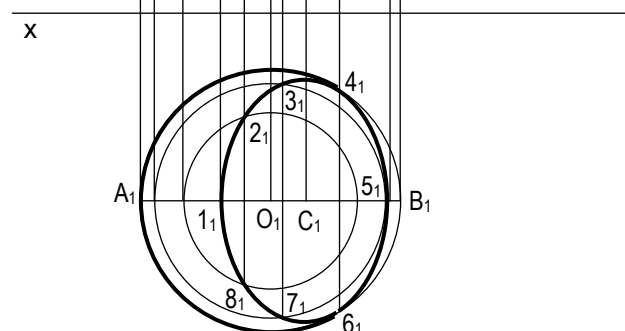
Tronco de cilindro oblíquo e verdadeira grandeza da secção provocada por um plano de topo

Em cima destaca-se o tronco do cilindro que fica à esquerda da secção. A VG foi determinada através do rebatimento do plano secante para o PHP.

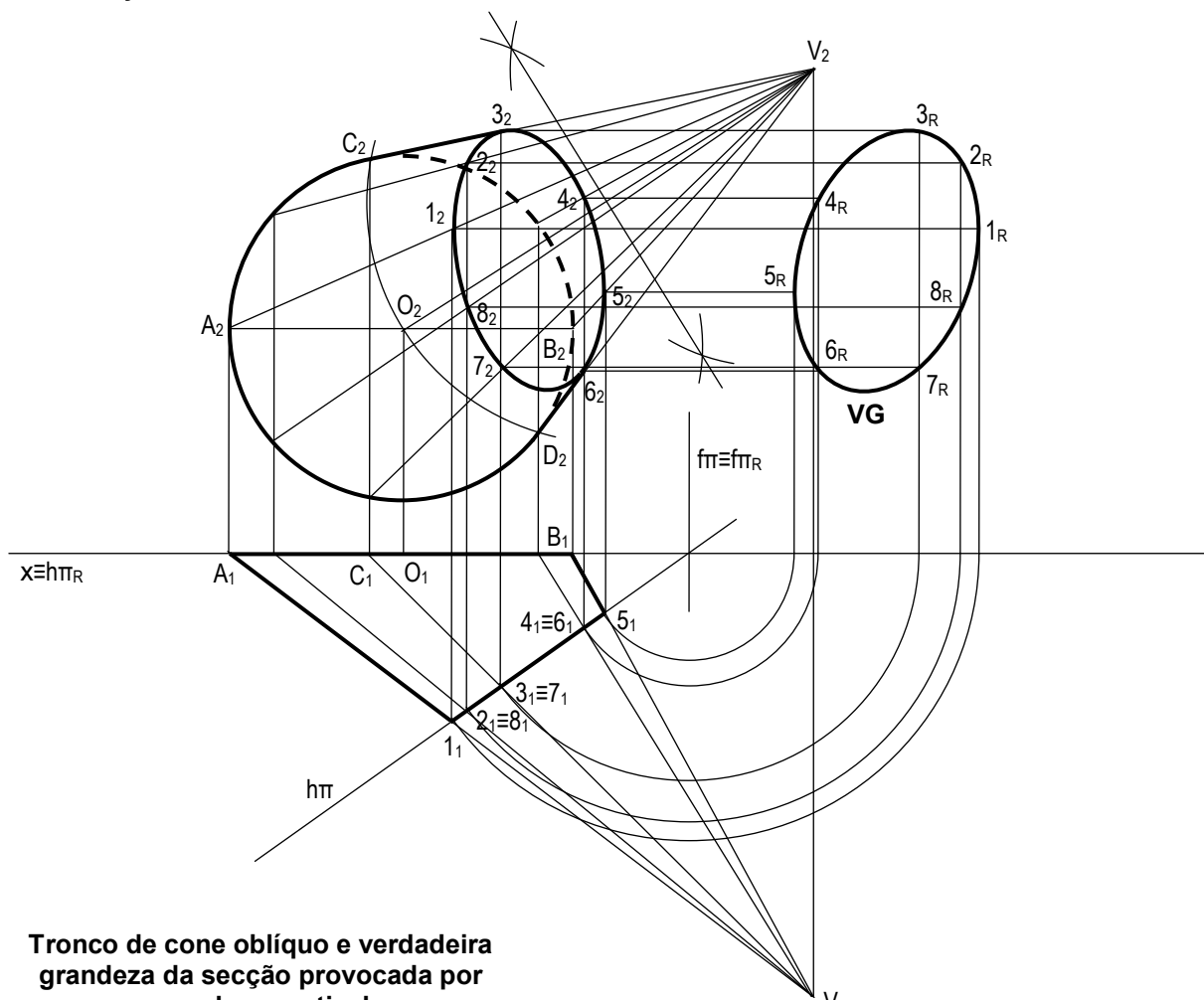


Tronco de esfera e verdadeira grandeza da secção provocada por um plano vertical

Ao lado destaca-se a porção maior da esfera e determina-se a VG da secção rebatendo o plano secante para o PFP. O ponto C é o centro da secção que, por ser uma circunferência, não necessita que se rebatem todos os pontos da secção. Neste caso foram rebatidos apenas os pontos C, 1 e 5, com os quais se traçou a circunferência.

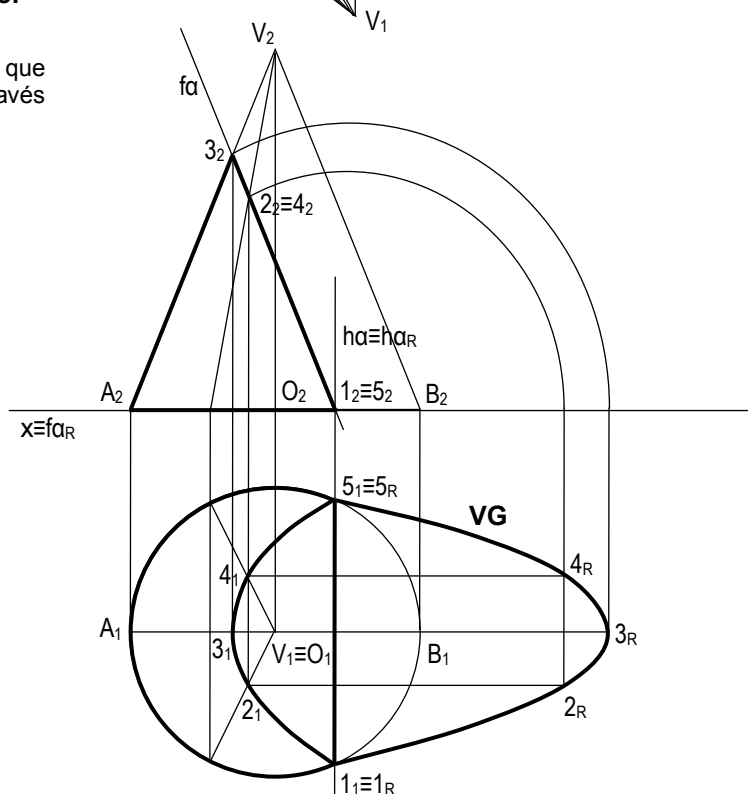


Nesta página mostra-se a truncagem de dois cones e a determinação das verdadeira grandeza das suas secções.



Tronco de cone oblíquo e verdadeira grandeza da secção provocada por um plano vertical

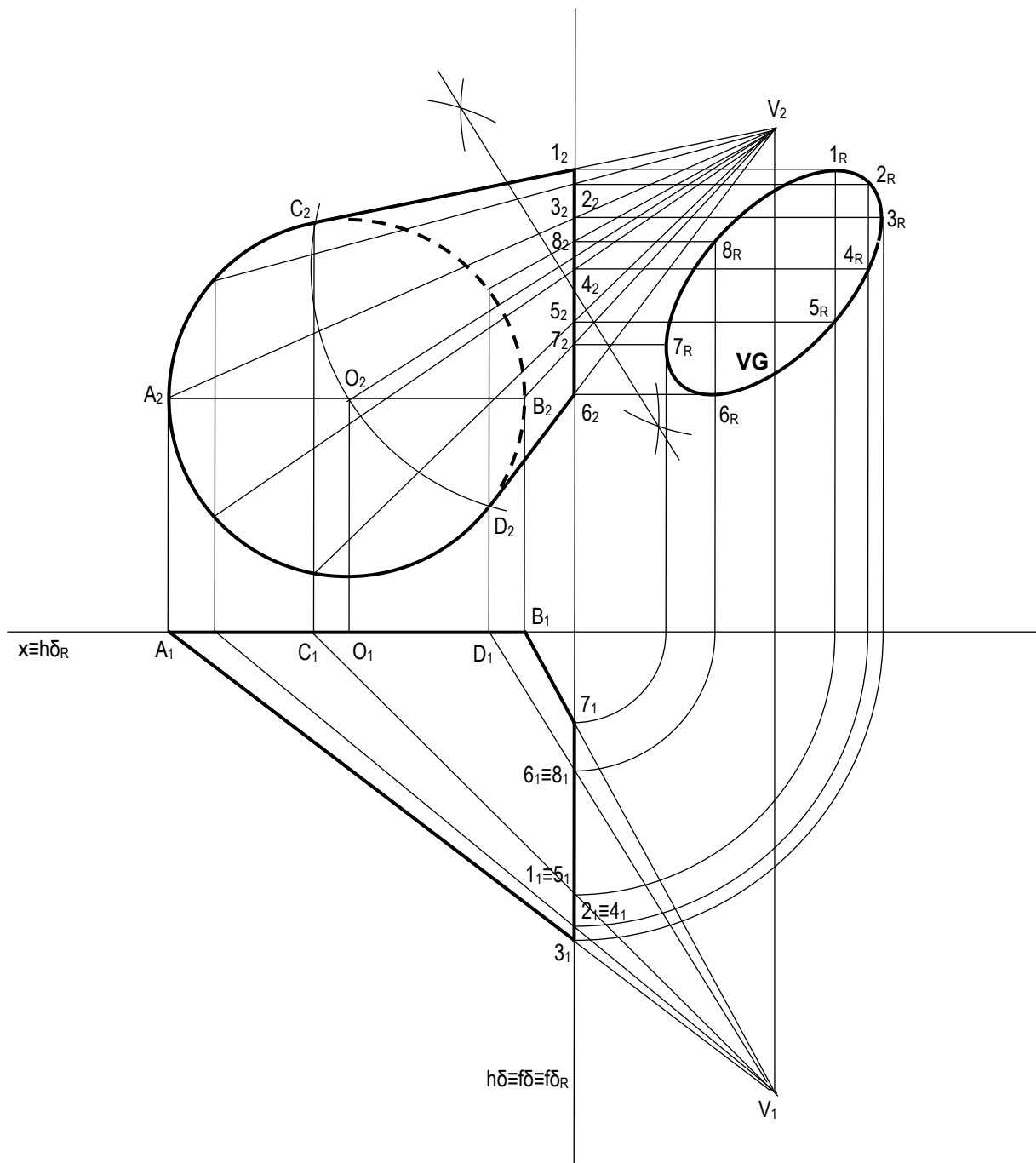
Em cima destaca-se o tronco do cone que contém a base. A VG foi determinada através do rebatimento do plano para o PFP.



Tronco de cone de revolução e verdadeira grandeza da secção provocada por um plano de topo

Ao lado destaca-se o tronco relativo à parte do cone que fica à esquerda do plano secante, que provoca uma parábola. O plano rebateu para o PHP, onde surge a VG da secção.

Nesta página observa-se a situação peculiar que envolve o plano de perfil. Uma vez que as projeções principais duma secção provocada por esse plano são segmentos de reta, a sua verdadeira grandeza é determinada através de um processo auxiliar.

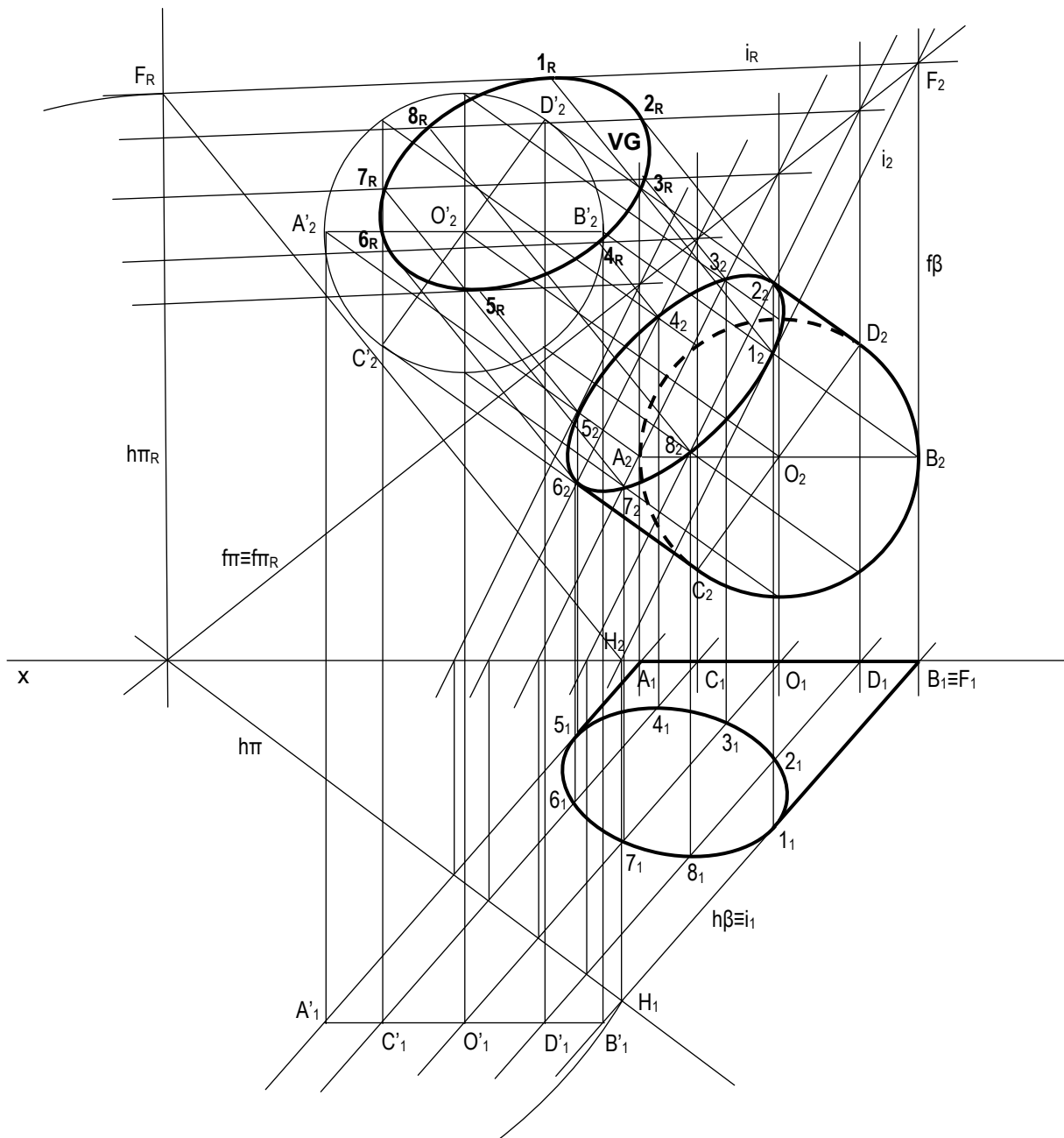


Tronco de cone obluo e verdadeira grandeza da seco provocada por um plano de perfil

Destaca-se aqui o tronco de cone que contm a base e determina-se a VG da seco rebatendo o plano para o PFP. Para a determinao desta VG recorreu-se s projees laterais.

Truncagens de cilindros, cones e esferas provocadas por planos não projetantes e verdadeiras grandezas das secções

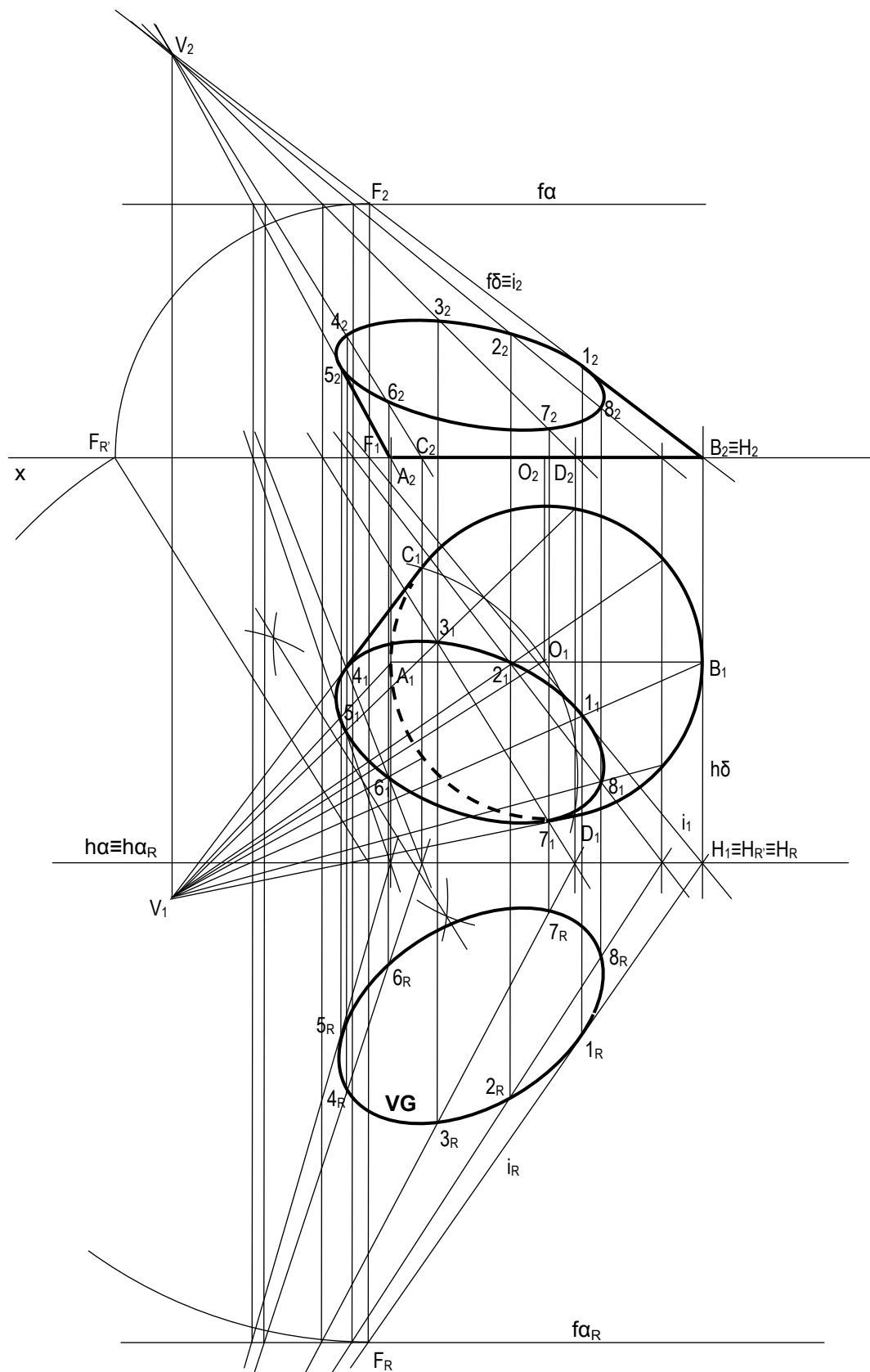
Também aqui se apresentam truncagens com base em exercícios de páginas anteriores, e determinam-se as verdadeiras grandezas das secções. Nesta página observa-se um cilindro.



Tronco de cilindro oblíquo e verdadeira grandeza da secção provocada por um plano oblíquo

Destaca-se o tronco de cilindro que tem a base de menor afastamento. Determina-se a VG da secção rebatendo o plano para o PFP, utilizando as retas de intersecção como auxiliares. Uma vez que se trata de um cilindro, essas retas são paralelas entre si.

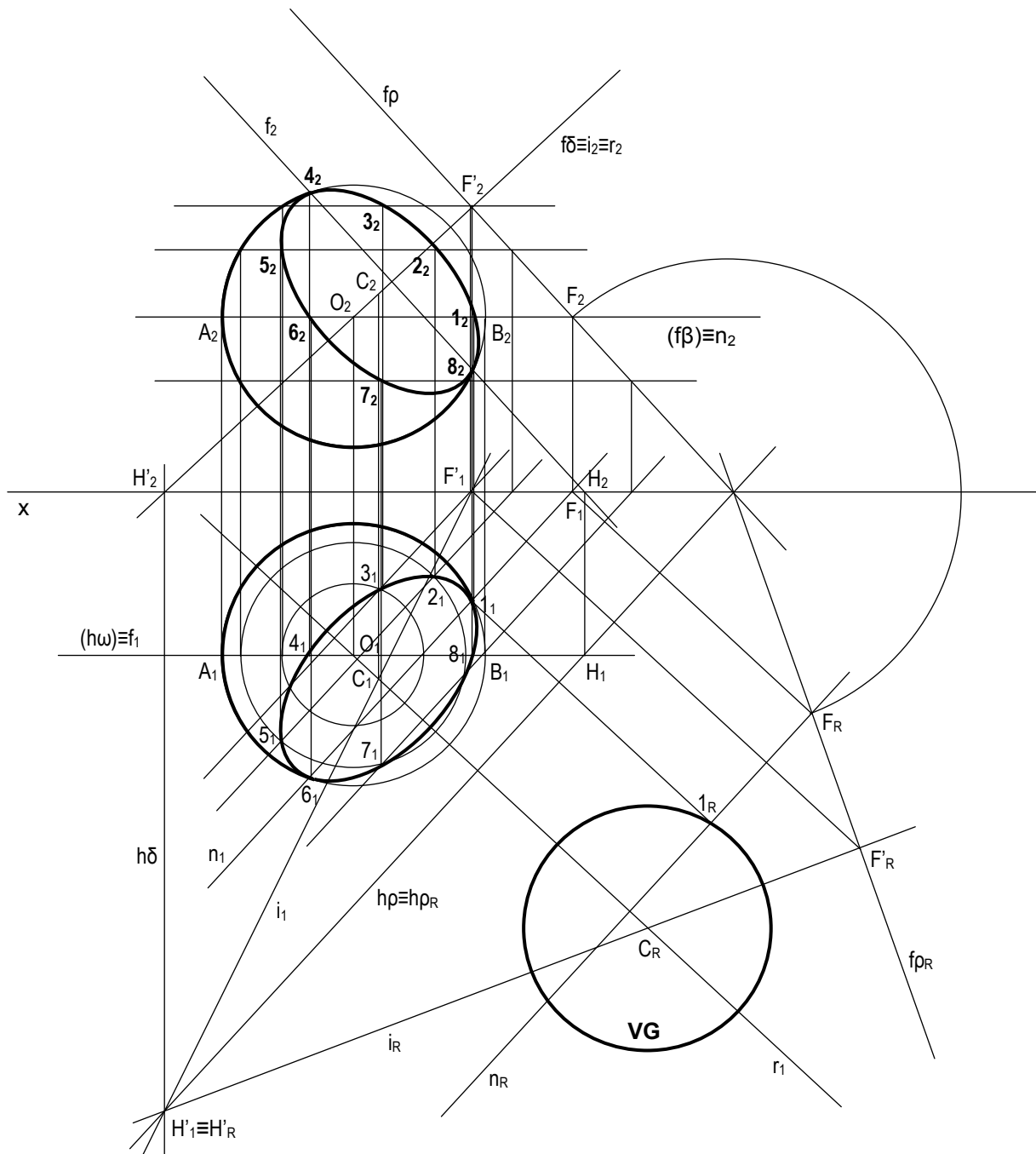
Aqui observa-se mais uma truncagem de um cone e respetiva verdadeira grandeza da secção.



Tronco de cone oblíquo e verdadeira grandeza da secção provocada por um plano de rampa

Destaca-se o tronco de cone que contém a base e determina-se a VG da secção rebatendo o plano para o PHP, rebatendo as retas de intersecção onde se situam os oito pontos.

Aqui observa-se mais uma truncagem de esfera e a verdadeira grandeza da respetiva secção.

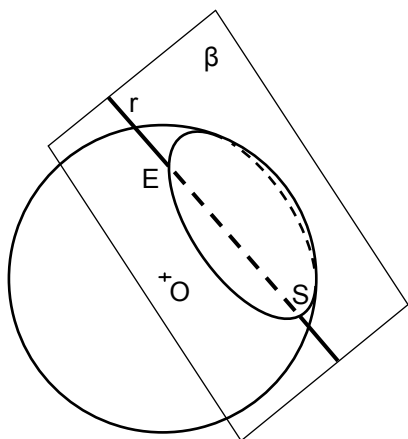
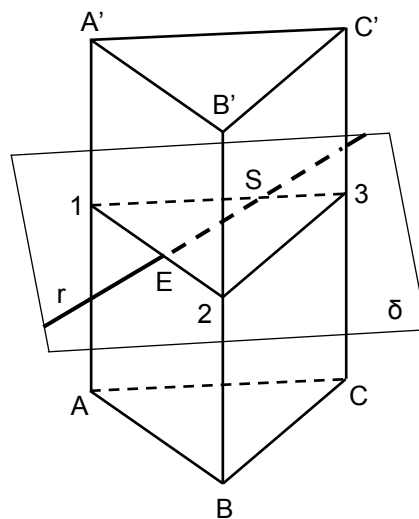
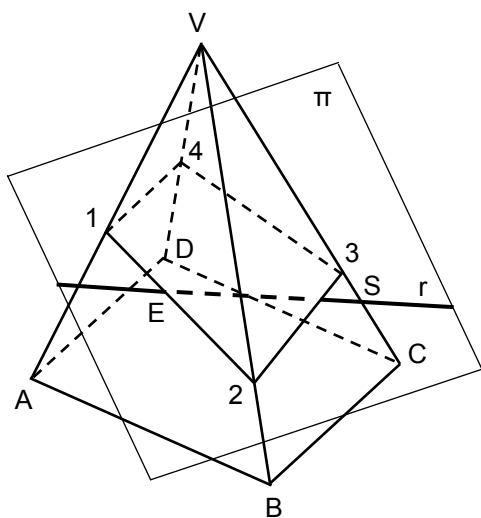


Tronco de cilindro e verdadeira grandeza da secção provocada por um plano oblíquo

Destaca-se aqui a porção maior da esfera e determina-se a VG da secção rebatendo o plano secante para o PHP. Para achar a VG da secção bastou rebater um dos seus pontos, neste caso o 1, assim como o seu centro, ponto C. O centro da secção determinou-se fazendo intersecar a reta r com o plano secante, sendo essa reta perpendicular ao plano e contendo o ponto O, centro da esfera.

Interseção de retas com sólidos no espaço

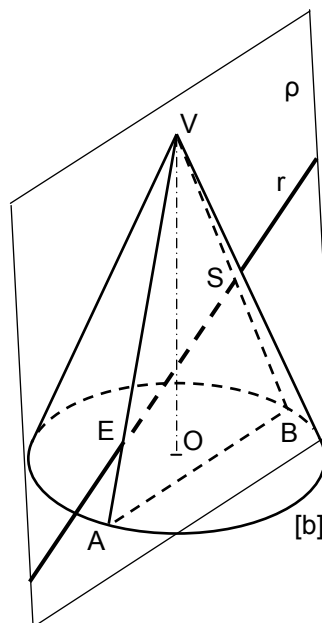
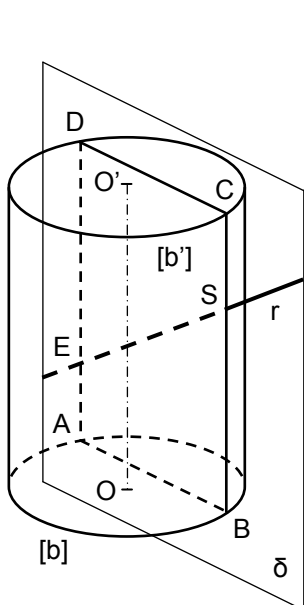
Para obter os pontos de interseção de uma reta com um sólido recorre-se geralmente a um plano que contém a reta.



Interseção de retas com os diferentes sólidos

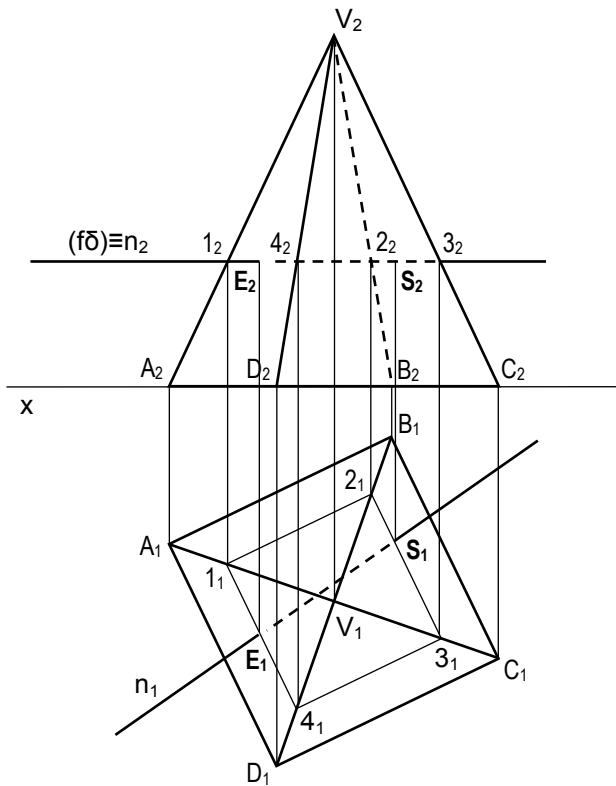
Tirando os casos em que a determinação da interseção de uma reta com um sólido é directa, nos restantes ela é feita passando um plano pela reta. Nas pirâmides, prismas e esferas, esse plano deve ser projetante; nos cilindros deve ser paralelo à direção das geratrizes; nos cones deve conter o vértice. Procede-se desse modo no caso dos cilindros e dos cones porque qualquer outro plano daria origem a uma secção curva e, por isso, sem rigor (salvo se surgir uma circunferência, o que só é possível se a reta for paralela à base do sólido).

Designa-se por ponto de entrada o do lado esquerdo e por ponto de saída o do lado direito, pontos E e S.



Interseção de retas com pirâmides, prismas e esfera

Nesta página observa-se a interseção de retas com pirâmides. Utilizam-se retas e sólidos diferentes.



Interseção de uma reta horizontal com uma pirâmide reta

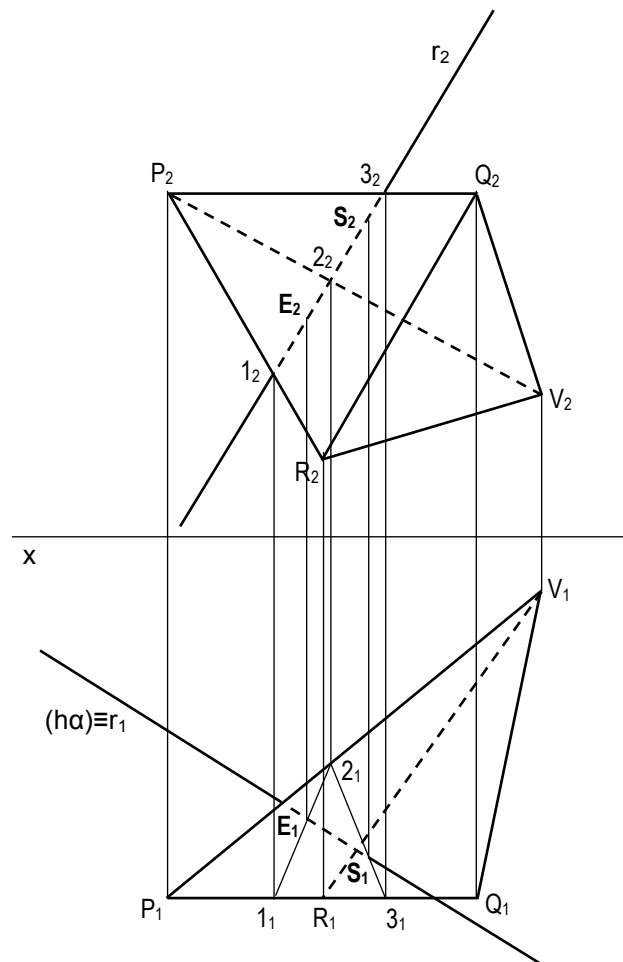
Fez-se passar um plano horizontal pela reta, que seccionou a pirâmide no quadrado [1234]. A reta cruza o quadrado nos pontos E e S, onde intersecta o sólido.

Indica-se a traço interrompido não só o segmento [ES], que fica no interior do sólido, mas também um pedaço da reta que fica por trás do sólido em projeção frontal.

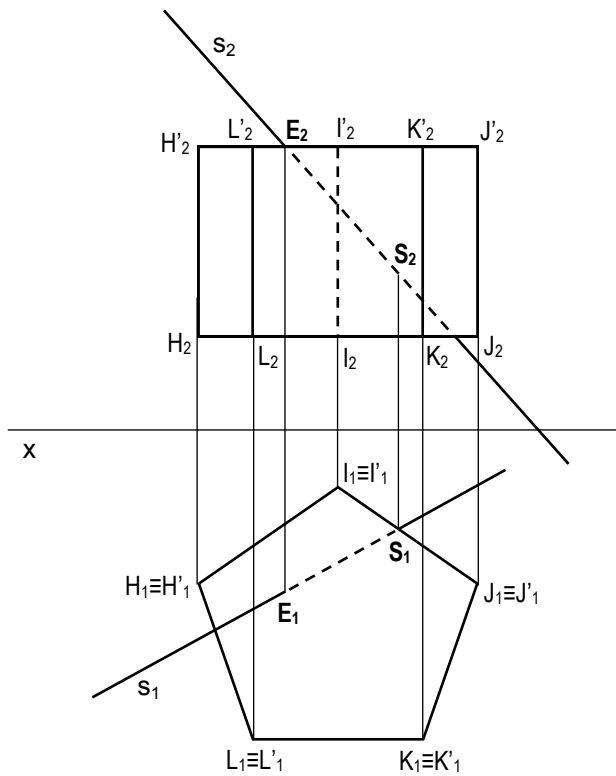
Interseção de uma reta oblíqua com uma pirâmide oblíqua

Aqui fez-se passar um plano vertical pela reta, que seccionou a pirâmide no triângulo [123]. A reta cruza o triângulo nos pontos E e S, onde intersecta o sólido.

Também aqui se indica a traço interrompido não só o segmento [ES], que fica no interior do sólido, mas também as partes da reta que, em ambas as projeções, ficam ocultas por sobreposição.



Aqui observam-se duas situações de interseção de retas com prismas, um reto, outro oblíquo.

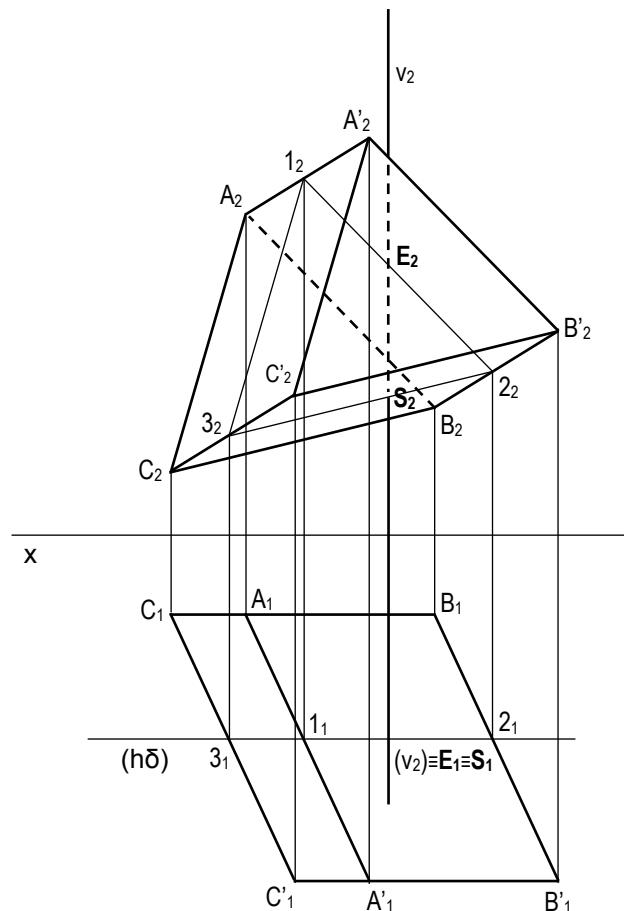


Interseção de uma reta oblíqua com um prisma reto

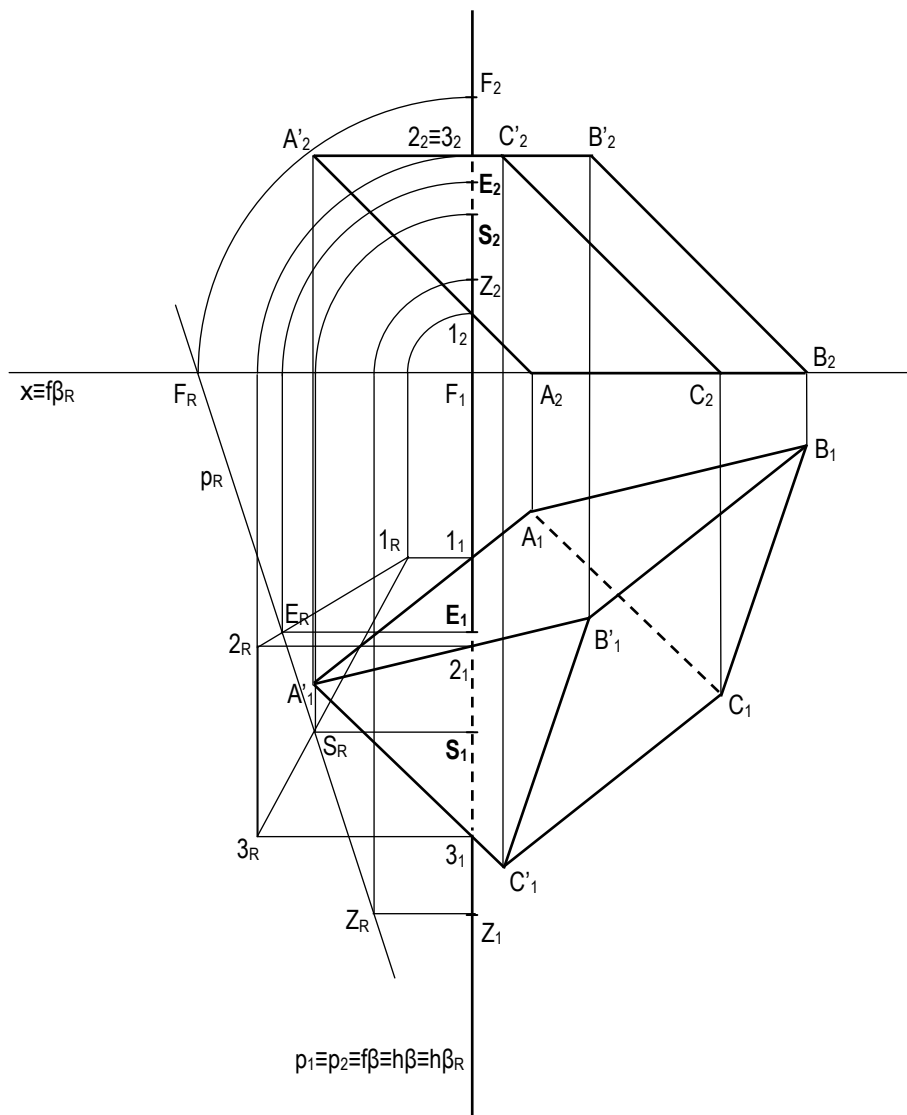
Tratando-se de um prisma reto, com faces laterais e bases projetantes, os pontos de entrada e saída determinam-se diretamente, ou seja, sem necessidade de recorrer a um plano auxiliar. Neste caso o ponto E determinou-se primeiro na projeção frontal, o ponto S na horizontal.

Interseção de uma reta vertical com um prisma oblíquo

Utilizou-se aqui um plano auxiliar frontal contendo a reta (também se poderia ter utilizado um plano vertical), resultando a secção [123], que é um triângulo paralelo às bases. Por se tratar de uma reta projetante horizontal, os pontos E e S coincidem nessa projeção.



Nesta página observa-se mais um prisma, neste caso intersecado por uma reta de perfil.

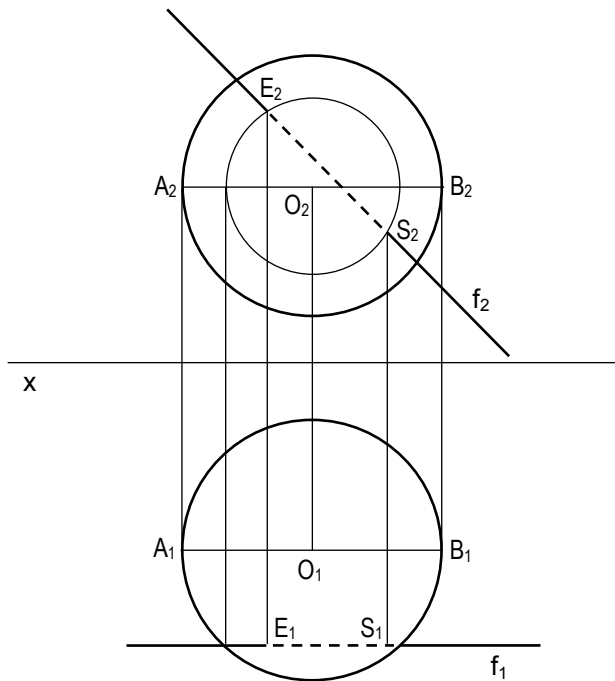


Interseção de uma reta de perfil com um prisma oblíquo

O plano de perfil é o único plano projetante que pode conter uma reta de perfil, por isso é esse que se utiliza aqui. A reta está definida pelo seu traço frontal, ponto F, e pelo ponto Z. Os pontos E e S determinam-se no rebatimento, onde a reta cruza a secção.

Quando a reta é de perfil e com afastamento positivo sugere-se também a utilização das projeções laterais ou das mudanças de planos para resolver este exercício.

Aqui observam-se duas interseções de retas com a esfera, que implicam procedimentos bem diferentes.



Interseção de uma reta frontal com uma esfera

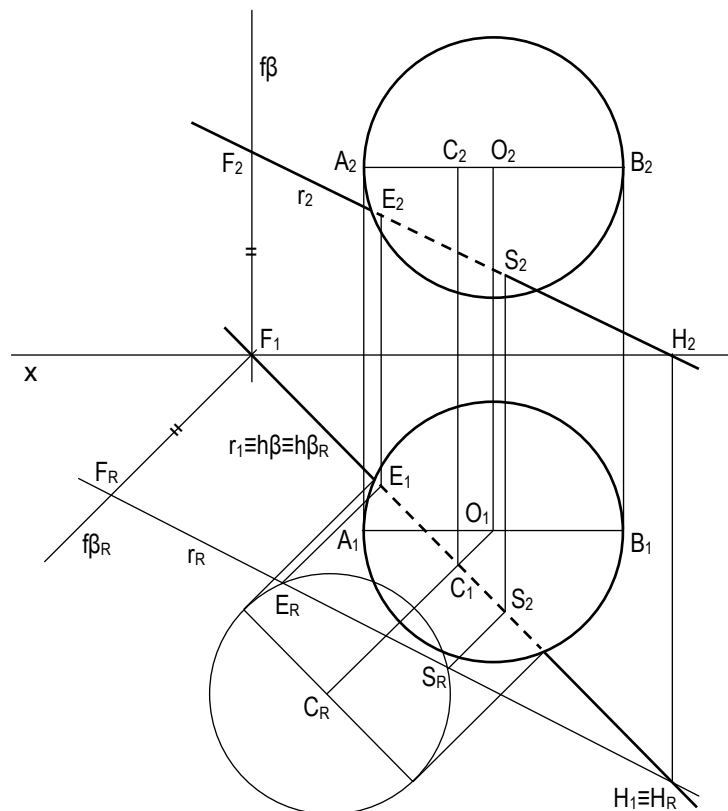
Para resolver este caso, passa-se pela reta um plano frontal, que corta a esfera segundo uma circunferência frontal. A reta cruza a circunferência nos pontos E e S.

À exceção das retas oblíqua e de perfil, as restantes têm solução simples como esta, já que por elas se pode passar um plano auxiliar frontal ou horizontal.

Interseção de uma reta oblíqua com uma esfera

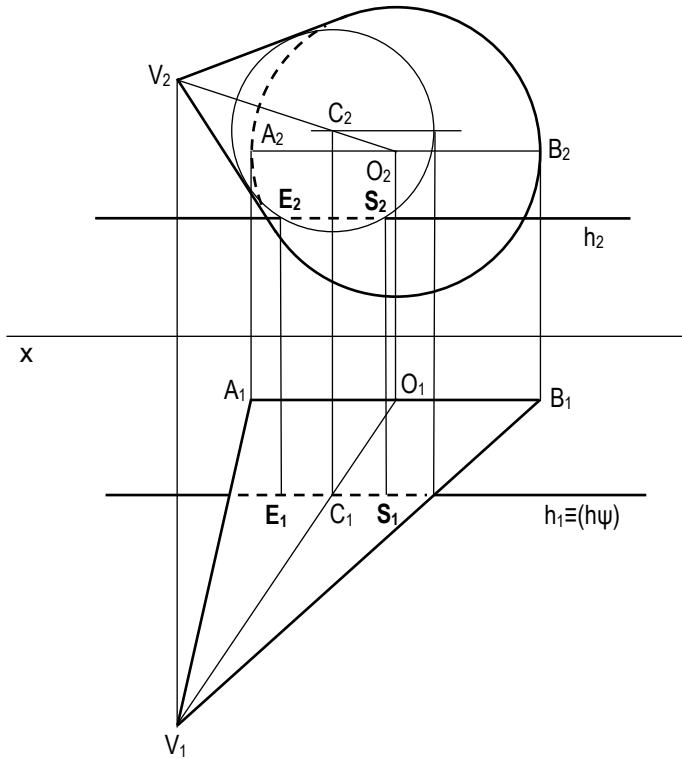
Aqui fez-se passar pela reta um plano vertical, que corta a esfera segundo uma circunferência vertical, que surge representada apenas em rebatimento, já que a sua projeção frontal seria uma elipse. O rebatimento da reta foi feito com recurso aos seus traços (mas caso estes não estivessem acessíveis podiam ter-se utilizado outros). Onde a reta rebatida cruza a circunferência rebatida determinam-se os pontos E e S.

A reta de perfil tem uma resolução idêntica a esta, aplicando-se aí o rebatimento do plano de perfil que a contém.



Interseção de retas com cones e cilindros

Quando se trata de cones ou cilindros, o procedimento é, de um modo geral, diferente do observado para os outros sólidos. Nesta página observam-se duas situações que envolvem cones, resolvidas por procedimentos bem diferentes.



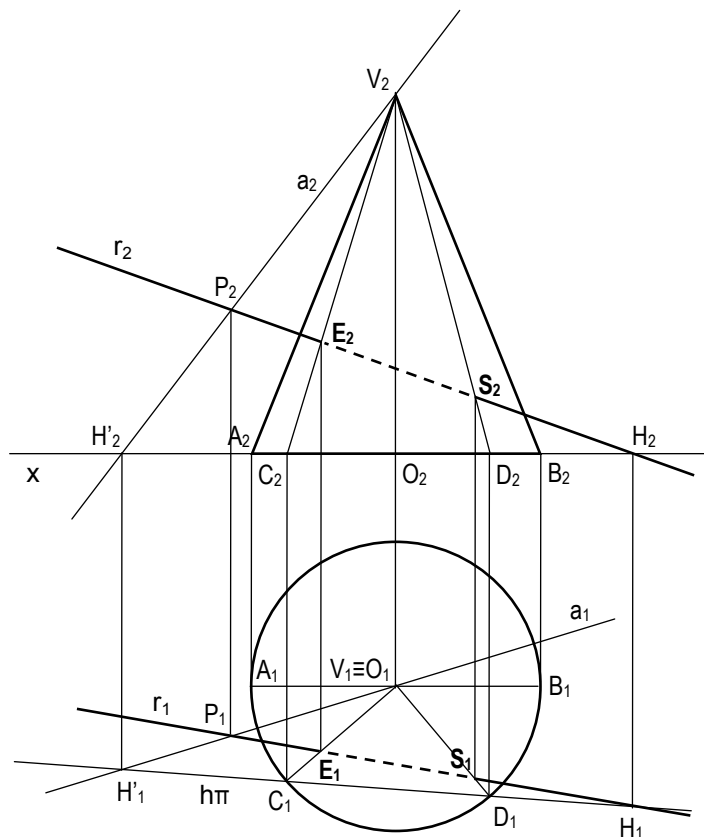
Interseção de uma reta fronto-horizontal com um cone oblíquo

Como a reta fronto-horizontal é paralela à base do cone, que é frontal, utiliza-se um plano auxiliar frontal. Esse plano corta o sólido segundo a circunferência frontal que tem C (situado no eixo) como centro. Onde essa reta cruza a circunferência surgem os pontos E e S.

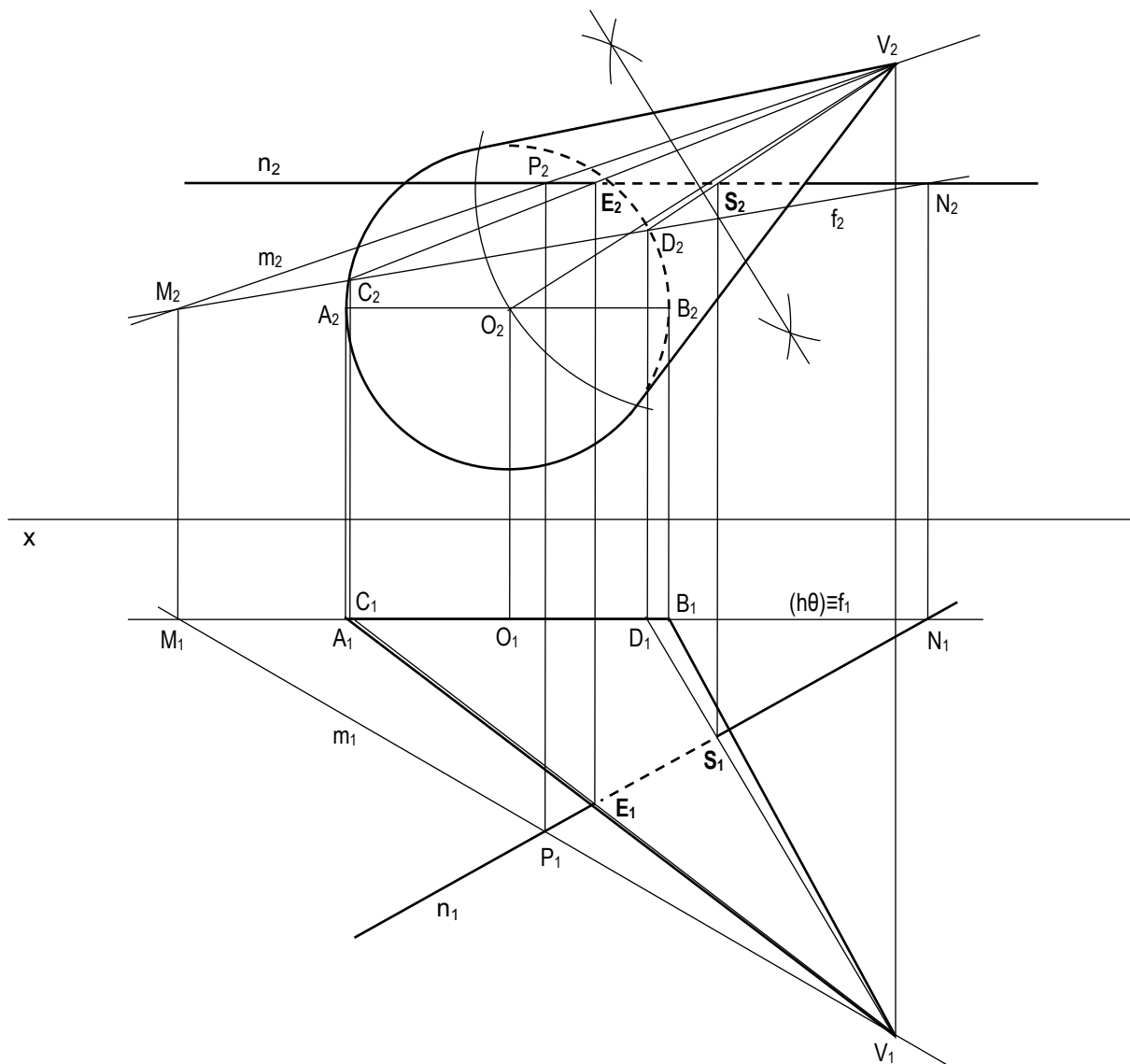
Interseção de uma reta oblíqua com um cone de revolução

Determina-se aqui um plano que contém a reta dada e o vértice. Para isso passa-se a reta auxiliar a por um ponto da reta (P, neste caso) e determinam-se os traços de ambas as retas no plano da base, neste caso os seus traços horizontais, H e H'. Unindo esses pontos fica-se com o traço horizontal do plano pretendido, que vai cortar o cone segundo a geratrizes [CV] e [DV]. Essas geratrizes cruzam-se com a reta nos pontos E e S.

Não há necessidade de representar o traço frontal do plano π que, além do mais, também não caberia no espaço disponível.



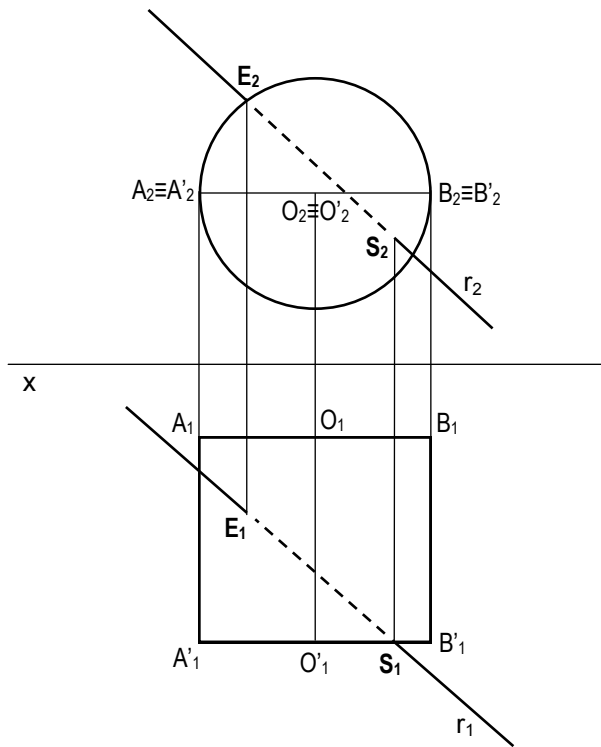
Aqui observa-se mais um cone, desta vez com a base assente num plano frontal.



Interseção de uma reta horizontal com um cone oblíquo

Procede-se aqui como no segundo exercício da página anterior. Contudo, não estando a base deste cilindro num plano de projeção, não surge aqui qualquer traço do plano que contém a retas n e m , a primeira dada, a segunda acrescentada através da união do vértice com o ponto P . Onde essas retas cruzam o plano da base surgem os pontos N e M . A reta f , que une esses dois pontos, é a interseção do plano definido pelas retas n e m com o plano da base. A reta f cruza a base nos pontos C e D , de onde nascem as geratrizes que cruzam a reta dada nos pontos E e S .

Aqui observam-se duas situações de interseção de retas com cilindros, um reto, outro oblíquo.



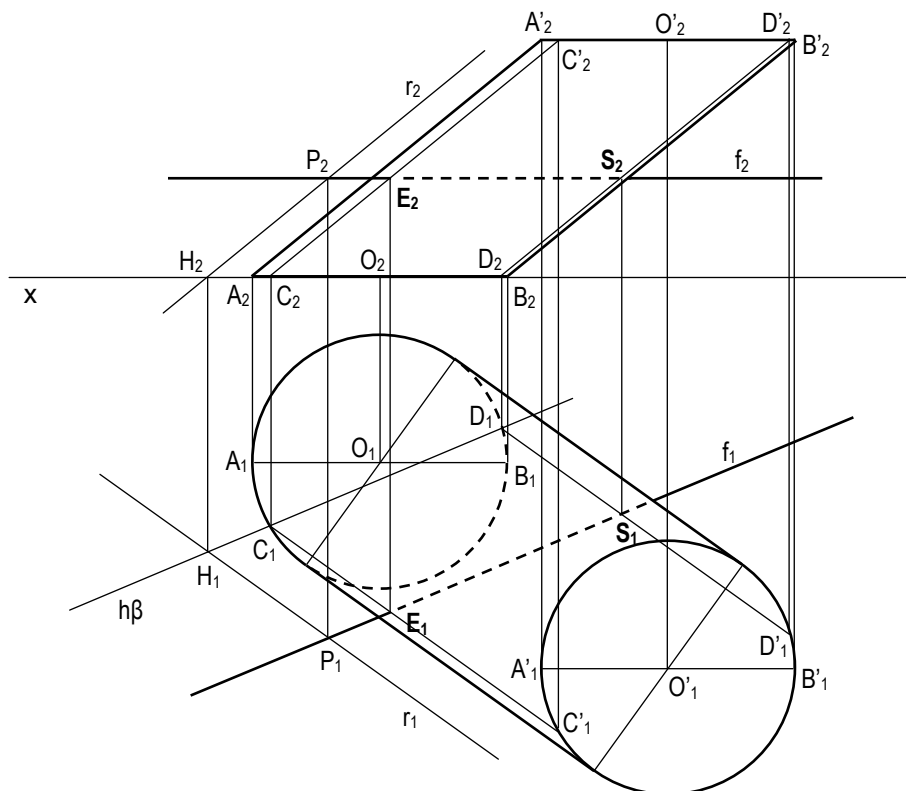
Interseção de uma reta oblíqua com um cilindro de revolução

A exceção da reta de perfil, a interseção de qualquer outra com um cilindro reto de bases paralelas a um plano de projeção determina-se sempre diretamente. Neste caso o ponto E foi determinado na sua projeção frontal, ao passo que o ponto S foi determinado na projeção horizontal. Isto acontece porque tanto as bases como a superfície lateral do cilindro são projetantes.

Interseção de uma reta horizontal com um cilindro oblíquo

A reta auxiliar cruza a reta dada no ponto P e intersecta o plano da base inferior do cilindro no ponto H, traço horizontal dessa reta. Uma vez que a reta dada é horizontal, não intersecta o plano da base, pelo que o traço horizontal do plano formado pelas retas é paralelo à reta dada e contém o traço da auxiliar. O traço do plano cruza a base nos pontos C e D, onde nascem as geratrizes onde se situam os pontos E e S.

Também aqui não se representa o outro traço do plano, por ser desnecessário.



Sólidos II – Exercícios

Secções provocadas por planos projetantes em pirâmides e em prismas (Inclui truncagens e determinação de VGs)

1. Representar uma pirâmide regular com 7cm de altura, sabendo que $A(2;0;3)$ e $C(-4;0;5)$ são vértices opostos da base [ABCD], quadrada e frontal. Determinar a secção provocada pelo plano vertical ρ que cruza o eixo x num ponto com 4cm de abcissa e faz 35° ad.
2. Repetir o exercício anterior, destacando o tronco de pirâmide que contém a base e determinando a VG da secção.
3. Representar uma pirâmide hexagonal regular com o vértice principal no PHP, sabendo que $A(5;2;5;8)$ e $B(5;6;8)$ são os vértices consecutivos mais à esquerda da sua base [ABCDEF], horizontal. Determinar a secção provocada pelo plano de topo θ , que cruza o eixo x num ponto com -2cm de abcissa e faz 45° ae.
4. Repetir o exercício anterior, destacando o tronco de pirâmide que contém a base e determinando a VG da secção.
5. Representar uma pirâmide cuja base é o pentágono regular [PQRST], horizontal, inscrito numa circunferência com 3,5cm de raio e centro em $O(2;5;1)$, sendo fronto-horizontal o seu lado de maior afastamento. $V(2;10;7)$ é o vértice principal do sólido. Determinar a secção provocada pelo plano frontal φ , com 6cm de afastamento.
6. Representar um prisma cuja base de menor cota é o triângulo equilátero horizontal [DEF], inscrito numa circunferência com 3cm de raio e centro em $Q(-4;4;1)$. D tem -6cm de abcissa e é o vértice que se situa mais à direita. As arestas laterais são frontais, fazem 50° ae e medem 10cm. Determinar a secção provocada pelo plano de perfil δ , que contém M, o ponto médio do eixo do sólido, assim como a sua VG.
7. Representar o prisma do exercício anterior. Determinar a secção provocada pelo plano de topo ψ , que corta o eixo x num ponto com 1cm de abcissa e faz 65° ad, destacando o tronco do sólido que contém a base de maior cota.
8. Representar um prisma cuja base de maior afastamento é o retângulo frontal [KLMN], conhecendo $K(0;5;2)$ e $N(-3;5;0)$ e sabendo que o lado maior do retângulo mede 4,5cm. A outra base situa-se no PFP. As arestas laterais são paralelas ao $\beta_{2/4}$, fazendo as suas projeções frontais 60° ae. Determinar a secção provocada pelo plano horizontal ω , que contém o vértice mais à direita, destacando o tronco do sólido situado acima desse plano.

Secções provocadas por planos não projetantes em pirâmides e em prismas (Inclui truncagens e determinação de VGs)

9. Representar a pirâmide do exercício 1. Determinar a secção provocada pelo plano de rampa π , cujos traços têm 9cm de cota e 5cm de afastamento.
10. Repetir o exercício anterior, destacando o tronco de pirâmide que contém a base e determinando a VG da secção.
11. Representar a pirâmide do exercício 5. Determinar a secção provocada pelo plano oblíquo ρ , que contém o centro da circunferência e o vértice de maior abcissa da aresta fronto-horizontal, contendo o seu traço frontal a projeção homónima do vértice principal do sólido.
12. Representar o prisma do exercício 6. Determinar a secção provocada pelo plano oblíquo α , que cruza o eixo x num ponto com 4cm de abcissa e é perpendicular ao $\beta_{1/3}$, fazendo o seu traço horizontal 55° ad.
13. Repetir o exercício anterior, destacando o tronco de prisma que contém a base de menor cota e determinando a VG da secção.
14. Representar um prisma regular pentagonal com 8cm de altura e bases frontais, estando uma delas inscrita numa circunferência com 3cm de raio e centro em $O(4;0;3)$. Uma aresta lateral situa-se no PHP. Determinar a secção provocada pelo plano de rampa ψ , cujos traços têm 8cm de cota e 7cm de afastamento, destacando o tronco do sólido que contém a base de menor afastamento.
15. Representar um prisma hexagonal regular com 4,5cm de altura e bases horizontais, sendo $A(6;3;0)$ e $D(1;5;0)$ dois vértices opostos de uma das bases. Determinar a secção provocada pelo plano oblíquo δ , que cruza o eixo x num ponto com -3,5cm de abcissa e contém D, fazendo o seu traço frontal 45° ae.
16. Repetir o exercício anterior, destacando o tronco do sólido de maior dimensão e determinando a VG da secção.
17. Representar o prisma do exercício 15. Determinar a secção provocada pelo plano passante θ , que contém o ponto com maior afastamento da base superior.
18. Representar o prisma do exercício 8. Determinar a secção provocada pelo plano ω , perpendicular ao $\beta_{2/4}$, que cruza o eixo x num ponto com 1cm de abcissa, fazendo o seu traço frontal 40° ad.

Secções provocadas por planos projetantes em cones, em cilindros e na esfera (Inclui truncagens e determinação de VGs)

19. Representar um cone de revolução com 8cm de altura, cuja base é frontal, tem 3,5cm de raio e centro em $O(4;0;5)$.

Determinar a secção provocada, assim como a sua VG, pelo plano vertical π , que cruza o eixo num ponto com -1cm de abcissa e faz 40° ae.

20. Representar o cone do exercício anterior. Determinar a secção provocada pelo plano de topo α , que cruza o eixo x num ponto com -1cm de abcissa e faz 35° ae, destacando o tronco do sólido que contém o vértice.

21. Representar um cone cuja base é horizontal, com 3,5cm de raio e centro em $Q(4;6;0)$, sendo $V(5;0;8)$ o seu vértice. Determinar a secção provocada pelo plano frontal ϕ , tangente à circunferência no seu ponto de menor afastamento.

22. Representar o cone do exercício anterior. Determinar a secção provocada pelo plano de topo β , que cruza o eixo x num ponto com 3cm de abcissa e faz 45° ae, destacando o tronco do sólido que contém o vértice.

23. Representar um cilindro de revolução com 4cm de altura e bases horizontais tangentes ao PFP, sendo a de menor cota a que tem centro em $X(-2;3;1)$. Determinar a secção, assim como a sua VG, provocada pelo plano de topo ρ , que contém o ponto de maior abcissa da base inferior e faz 45° ad.

24. Representar um cilindro oblíquo com 6cm de altura e bases frontais com 2,5cm de raio, tendo uma delas centro em $O(5;0;4)$. As geratrizes são horizontais, fazendo 50° ad. Determinar a secção provocada pelo plano vertical θ , que faz 50° ae e contém o ponto mais à esquerda da base de maior afastamento, destacando o tronco do sólido que assenta no PFP.

25. Representar o cilindro do exercício anterior. Determinar a secção, assim como a sua VG, provocada pelo plano de perfil δ , com 3,5cm de abcissa.

26. Representar uma esfera com centro em $Q(2;4;5)$ e com 3cm de raio. Determinar a secção provocada pelo plano de topo ψ , que cruza o eixo x num ponto com -1cm de abcissa e faz 50° ae, destacando o tronco do sólido que contém o ponto Q.

27. Representar a esfera do exercício anterior. Determinar a secção, assim como a sua VG, provocada pelo plano vertical ω , que corta o eixo x num ponto com -2cm de abcissa e faz 60° ae.

Secções provocadas por planos não projetantes em cones, em cilindros e na esfera (Inclui truncagens e determinação de VGs)

28. Representar o cone do exercício 19. Determinar a secção provocada pelo plano de rampa π , cujos traços têm 10cm de cota e 7cm de afastamento.

29. Repetir o exercício anterior e determinar a VG da secção, destacando o tronco do sólido que contém a base.

30. Representar um cone cuja base é horizontal, com 3,5cm de raio e centro em $Q(5;4;0)$, sendo $V(-2;6;10)$ o seu vértice. Determinar a secção, e respetiva VG, provocada pelo plano oblíquo α , que cruza o eixo x num ponto com -7cm de abcissa, sendo o traço horizontal tangente à base num ponto de afastamento superior ao do ponto O, e fazendo o traço frontal 50° ae.

31. Representar o cone do exercício anterior. Determinar a secção provocada pelo plano passante ρ , que faz 40° com o PHP, destacando o tronco do sólido que contém a base.

32. Representar um cilindro de revolução com 7cm de altura e bases frontais com 3cm de raio, tendo uma delas centro em $O(-2;0;4)$. Determinar a secção provocada pelo plano oblíquo θ , perpendicular ao $\beta_{1/3}$, que cruza o eixo x num ponto com 2cm de abcissa, fazendo o seu traço frontal 55° ad, destacando o tronco do sólido que possui a base de maior afastamento.

33. Representar o cilindro do exercício anterior. Determinar a secção, assim como a sua VG, provocada pelo plano de rampa δ , perpendicular ao $\beta_{1/3}$, cujo traço frontal tem 6cm de cota.

34. Representar um cilindro com bases horizontais de 3cm raio e centros em $O(4;3;0)$ e $O'(0;7;6)$. Determinar a secção provocada pelo plano de rampa ψ , cujos traços têm 8cm de cota e 7cm de afastamento, destacando o tronco do sólido que contém o ponto O.

35. Representar o cilindro do exercício anterior. Determinar a secção, assim como a VG, provocada pelo plano oblíquo π , que cruza o eixo x num ponto com -5cm de abcissa, fazendo os seus traços frontal e horizontal 45° ae e 35° ae, respetivamente.

36. Representar uma esfera com centro em $X(4;5;4)$ e com 3cm de raio. Determinar a secção, assim como a VG, provocada pelo plano oblíquo ω , que cruza o eixo x num ponto com -2cm de abcissa, fazendo os seus traços frontal e horizontal 60° ae e 45° ae respetivamente.

37. Representar a esfera do exercício anterior. Determinar a secção provocada pelo $\beta_{1/3}$, destacando o tronco do sólido que contém o centro.

Interseção de retas com pirâmides e com prismas

38. Representar uma pirâmide regular com 7cm de altura, sabendo que $A(2;0;3)$ e $C(-4;0;5)$ são vértices opostos da base [ABCD], quadrada e frontal. Determinar a interseção da reta fronto-horizontal h , com 3cm de cota e 2cm de afastamento.

39. Representar a pirâmide do exercício anterior. Determinar a interseção da reta oblíqua r , passante num ponto com -6cm de abcissa, fazendo as suas projeções frontal e horizontal 30° ae e 45° ae, respetivamente.

40. Representar uma pirâmide cuja base é o pentágono regular [PQRST], horizontal, inscrito numa circunferência com 3,5cm de raio e centro em $O(2;5;1)$, sendo fronto-horizontal o seu lado de maior afastamento. $V(-4;7;8)$ é o vértice principal do sólido. Determinar a interseção da reta horizontal n , que tem traço em $F(-5;0;2,5)$ e faz 45° ae.

41. Representar a pirâmide do exercício anterior. Determinar a interseção da reta vertical v , que tem 1cm de abcissa e 5,5cm de afastamento.

42. Representar um prisma cuja base de menor cota é o triângulo equilátero horizontal [DEF], inscrito numa circunferência com 3cm de raio e centro em $Q(-4;4;1)$. D tem -6cm de abcissa e é o vértice que se situa mais à direita. As arestas laterais são frontais, fazem 50° ae e medem 10cm. Determinar a interseção da reta frontal f , que tem traço em $H(3;4;0)$ e faz 50° ad.

43. Representar o prisma do exercício anterior. Determinar a interseção da reta de perfil p , cujos traços são $F(-2;0;7)$ e $H(-2;9;0)$.

44. Representar um prisma cuja base de maior afastamento é o retângulo frontal [KLMN], conhecendo $K(0;5;2)$ e $N(-3;5;0)$ e sabendo que o lado maior do retângulo mede 4,5cm. A outra base situa-se no PFP. As arestas laterais são paralelas ao $\beta_{2/4}$, fazendo as suas projeções frontais 60° ae. Determinar a interseção da reta s , que tem traço frontal em $F(4;0;6)$, fazendo as suas projeções frontal e horizontal 20° ae e 35° ad, respetivamente.

45. Representar o prisma do exercício anterior. Determinar a interseção da reta de perfil q , passante, que contém o ponto $P(-1;2;4)$.

Interseção de retas com cones, cilindros e esferas

46. Representar um cone de revolução com 8cm de altura, cuja base é frontal, tem 3,5cm de raio e centro em $O(-2;1;5)$. Determinar a interseção da reta vertical v , que tem -2cm de abcissa e 3cm de afastamento.

47. Representar o cone do exercício anterior. Determinar a interseção da reta a , que tem traço frontal em $F(-8;0;7)$, fazendo as suas projeções frontal e horizontal 35° ad e 25° ae, respetivamente.

48. Representar um cone cuja base é horizontal, com 3,5cm de raio e centro em $Q(4;6;7)$, sendo $V(-2;1;0)$ o seu vértice. Determinar a interseção da reta horizontal n , que contém $N(-3;7;5)$ e faz 35° ad.

49. Representar o cone do exercício anterior. Determinar a interseção da reta frontal f , que tem traço em $H(6;3;0)$ e faz 40° ad.

50. Representar o cone do exercício 48. Determinar a interseção da reta de perfil p , cujos traços são $F(2;0;12)$ e $H(2;10;0)$.

51. Representar um cilindro de revolução com 5cm de altura e bases horizontais com 3cm de raio, tendo a de menor cota centro em $X(4;4;2)$. Determinar a interseção da reta b , de perfil, passante, que contém $K(5,5;5;3,5)$.

52. Representar um cilindro com bases horizontais de 3cm raio e centros em $O(4;3;0)$ e $O'(0;7;6)$. Determinar a interseção da reta de topo t , que contém $T(1,5;2;4)$.

53. Representar o cilindro do exercício anterior. Determinar a interseção da reta vertical v , que tem 2cm de abcissa e 7cm de afastamento.

54. Representar o cilindro do exercício 52. Determinar a interseção da reta s , que contém $P(3;5;2)$ e é paralela ao $\beta_{1/3}$, fazendo a sua projeção horizontal 30° ae.

55. Representar a esfera que tem centro em $O(1;4;5)$ e 2,5cm de raio. Determinar a interseção da reta fronto-horizontal h , com 4cm de cota e 2,5cm de afastamento.

56. Representar a esfera do exercício anterior. Determinar a interseção da reta vertical v , que tem abcissa nula e 3cm de afastamento.

57. Representar a esfera do exercício 55. Determinar a interseção da reta r , que contém $R(4;7;1)$, fazendo as suas projeções frontal e horizontal 45° ad e 35° ae, respetivamente.

58. Representar a esfera do exercício 55. Determinar a interseção da reta de perfil p , passante, que contém $P(0;2;5;2)$.